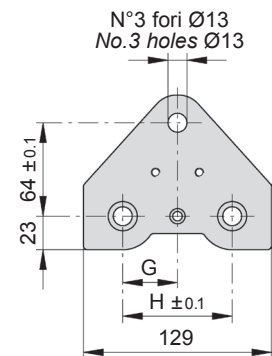
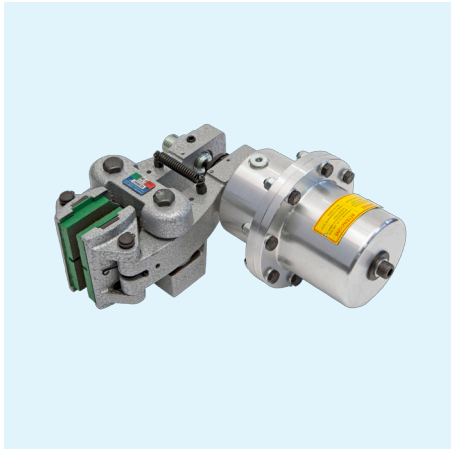
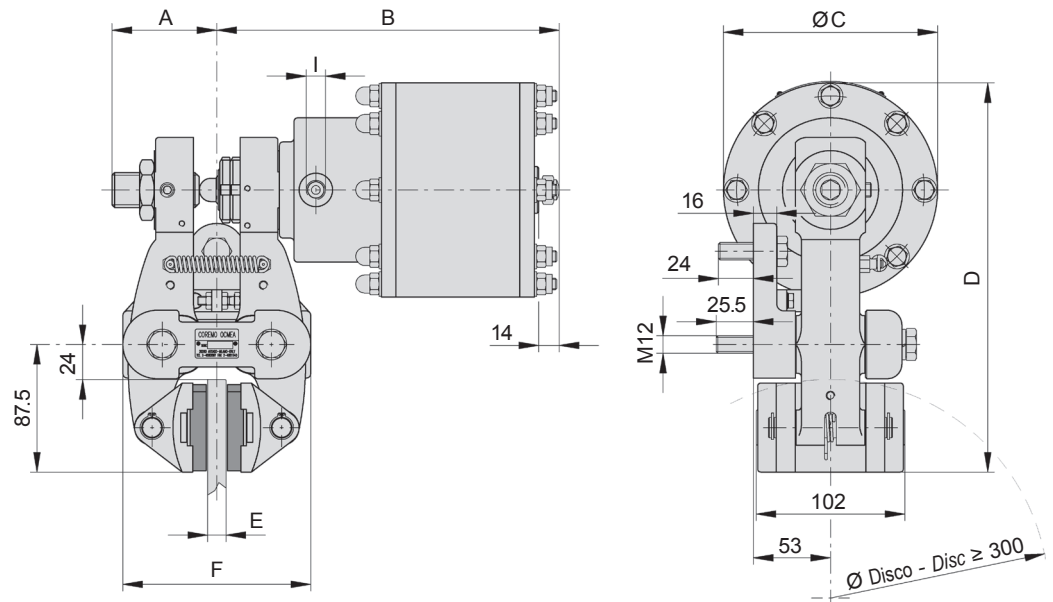


DN-ID



Vista base di montaggio
View on caliper base



DIMENSIONI DIMENSIONS

TIPO SIZE	Cod. Prodotto Product Number	A	B	ØC	D	E	F	G	H	I	Volume olio Oil Volume dm ³	Peso Weight kg
D2N-ID	A2622	72	235	147	267	12.7	129	37.5	75	1/4" gas	0.08	13.8
	A2630	71.5	235.5	147	270	25.4	132	42	84	1/4" gas	0.08	13.8
	A2638	83	244	147	267	30	140	37.5	75	1/4" gas	0.08	13.8
	A2646	78.5	248.5	147	267	40	149	42	84	1/4" gas	0.08	13.8
D3N-ID	A2654	72	235	147	267	12.7	129	37.5	75	1/4" gas	0.08	16.1
	A2662	71.5	236.5	147	273	25.4	132	42	84	1/4" gas	0.08	16.1
	A2670	83	244	147	267	30	140	37.5	75	1/4" gas	0.08	16.1
	A2678	78.5	248.5	147	267	40	149	42	84	1/4" gas	0.08	16.1

Attenzione: La coppia iniziale può essere dal 30% al 50% in meno rispetto al valore nominale, fino all'assestamento del ferodo sul disco.
Warning: The initial torque on new units can be 30% to 50% less than the catalogue value until the friction facing and friction disc are lapped or worn in.

DATI TECNICI

Forza tangenziale F:

D2N-ID 5600 N
D3N-ID 11200 N

Coppia dinamica
= $F \cdot (\text{raggio del disco in m} - 0.033) = \text{Nm}$

Usura max totale: 12 mm
Spessore del ferodo nuovo: 11 mm
Dissipazione del calore in continuo
Qc: 3.4 kW

Pressione minima di apertura 25 bar D2N-ID
Pressione minima di apertura 50 bar D3N-ID
Pressione max: 100 bar

I valori di coppia indicati sono ottenuti
con n. 4 molle per 2N-ID,
n. 8 molle per 3N-ID.

Coppie proporzionalmente inferiori
si possono ottenere con n. 2 molle per
2N-ID, n. 6-4-2 molle per 3N-ID.

Il grafico rappresenta l'andamento
della coppia per ogni millimetro
di usura dei ferodi.

Per ripristinare il valore nominale
della coppia intervenire sul sistema
di regolazione.

Tipo di olio:

olio a base minerale SAE/ISO 46

Volume olio per uno spostamento

di 2 mm per ciascun ferodo: 0.017 dm³

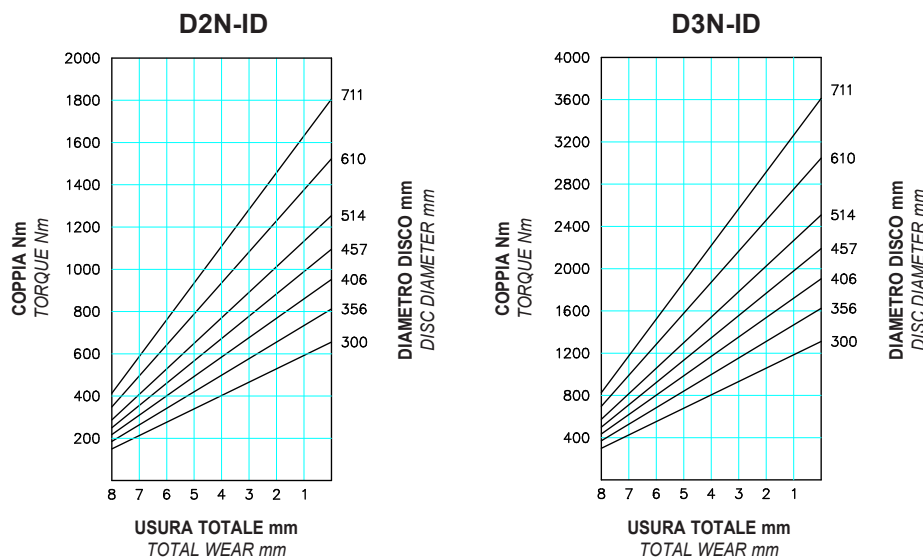
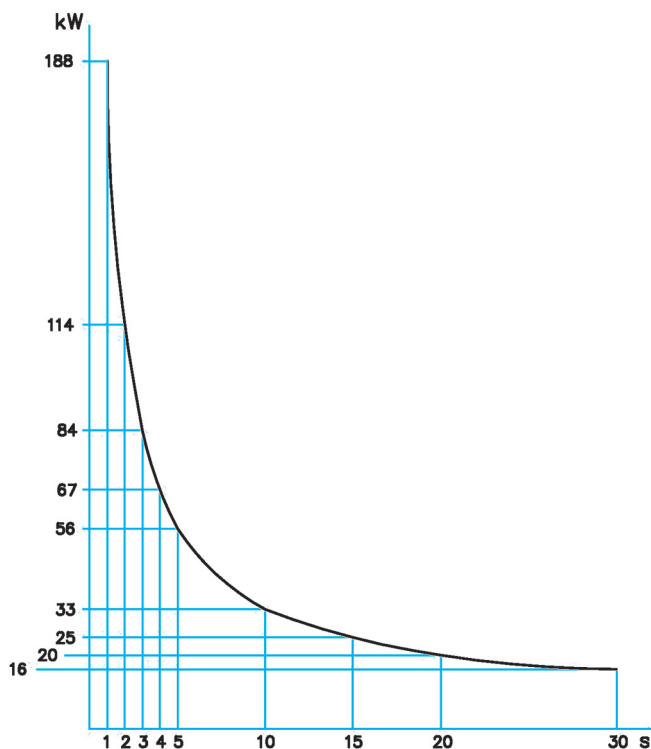


DIAGRAMMA CHART



Dissipazione
di calore
per frenatura
di emergenza

Thermal capacity
for emergency stop

TECHNICAL DATA

Braking force F:

D2N-ID 5600 N
D3N-ID 11200 N

Dynamic torque
= $F \cdot (\text{disc radius in m} - 0.033) = \text{Nm}$

Max total wear: 12 mm

Thickness of new lining: 11 mm

Continuous thermal capacity

Qc: 3.4kW

Minimum release pressure 25 bar D2N-ID

Minimum release pressure 50 bar D3N-ID

Max pressure: 100 bar

The torque values specified
are obtained with n. 4 springs for 2N-ID,
n. 8 springs for 3N-ID.

Torque proportionally less
are achievable with n. 2 springs for 2N-ID,
n. 6-4-2 springs for 3N-ID.

The diagram shows the torque variation
for each millimeter of linings wear.

Adjust according to ensure the correct
torque value is achieved.

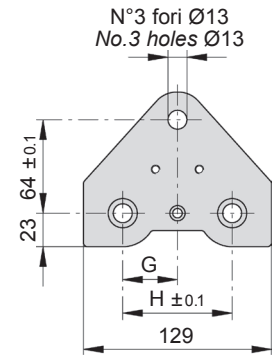
Hydraulic fluid:

Mineral oil based SAE/ISO 46

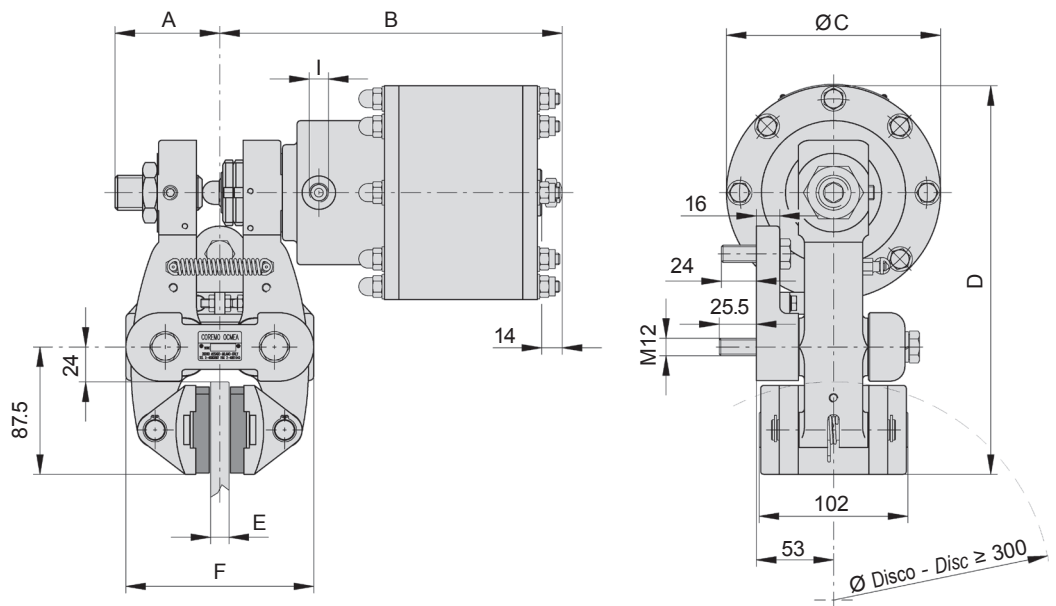
Total oil displacement for 2 mm

movement of each pad: 0.017 dm³

D3N-ID/17



Vista base di montaggio
View on caliper base



DIMENSIONI DIMENSIONS

TIPO SIZE	Cod. Prodotto Product Number	A	B	ØC	D	E	F	G	H	I	Volume olio Oil Volume kg	Peso Weight
D3N-ID/17	A3162	72	235	147	267	12.7	129	37.5	75	1/4" gas	0.08	16.5

Attenzione: La coppia iniziale può essere dal 30% al 50% in meno rispetto al valore nominale, fino all'assestamento del ferodo sul disco.
Warning: The initial torque on new units can be 30% to 50% less than the catalogue value until the friction facing and friction disc are lapped or worn in.

DATI TECNICI

Forza tangenziale F:

D3N-ID/17 **17000 N**

Coppia dinamica

$$= F \cdot (\text{raggio del disco in m} - 0.033) = \text{Nm}$$

Usura max totale: 12 mm

Spessore del ferodo nuovo: 11 mm

Dissipazione del calore in continuo

Qc: 3.4 kW

Pressione minima di apertura: 60 bar

Pressione max: 100 bar

Il grafico rappresenta l'andamento della coppia per ogni millimetro di usura dei ferodi.

Per ripristinare il valore nominale della coppia intervenire sul sistema di regolazione.

Tipo di olio:

olio a base minerale SAE/ISO 46

Volume olio per uno spostamento

di 2 mm per ciascun ferodo: 0.017 dm³

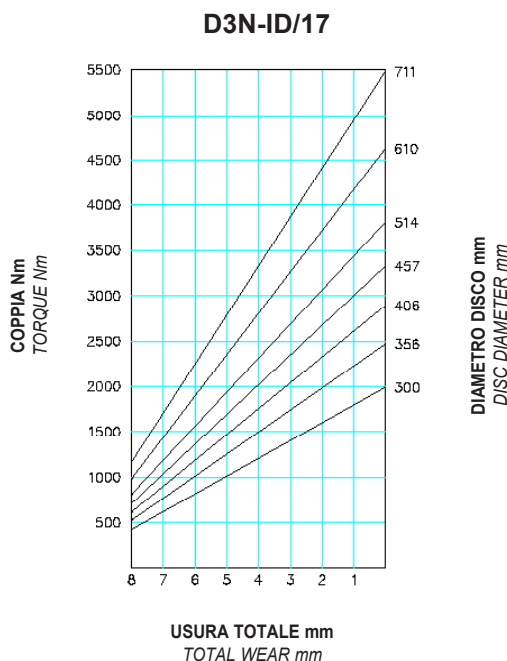
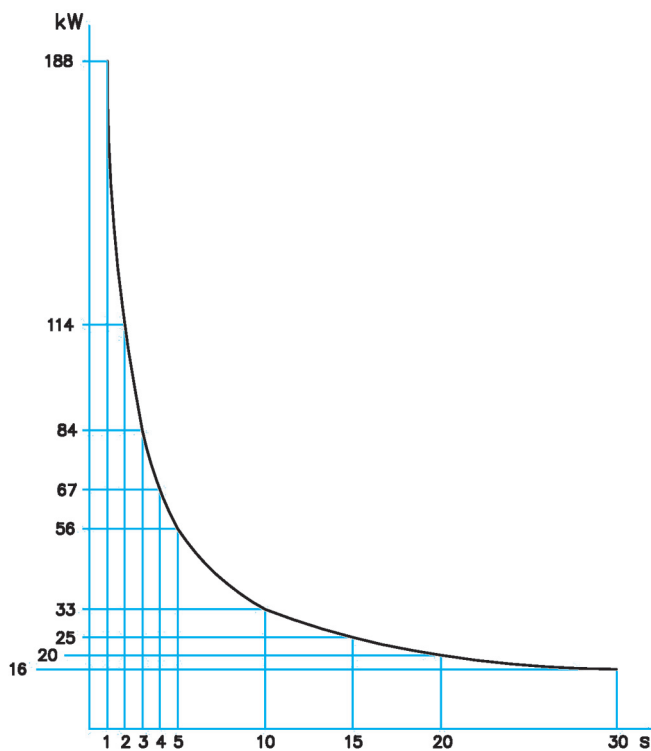


DIAGRAMMA CHART



Dissipazione di calore per frenatura di emergenza

Thermal capacity for emergency stop

TECHNICAL DATA

Braking force F:

D3N-ID/17 **17000 N**

Dynamic torque

$$= F \cdot (\text{disc radius in m} - 0.033) = \text{Nm}$$

Max total wear: 12 mm

Thickness of new lining: 11 mm

Continuous thermal capacity

Qc: 3.4kW

Minimum release pressure: 60 bar

Max pressure: 100 bar

The diagram shows the torque variation for each millimeter of linings wear.

Adjust according to ensure the correct torque value is achieved.

Hydraulic fluid:

Mineral oil based SAE/ISO 46

Total oil displacement for 2 mm

movement of each pad: 0.017 dm³