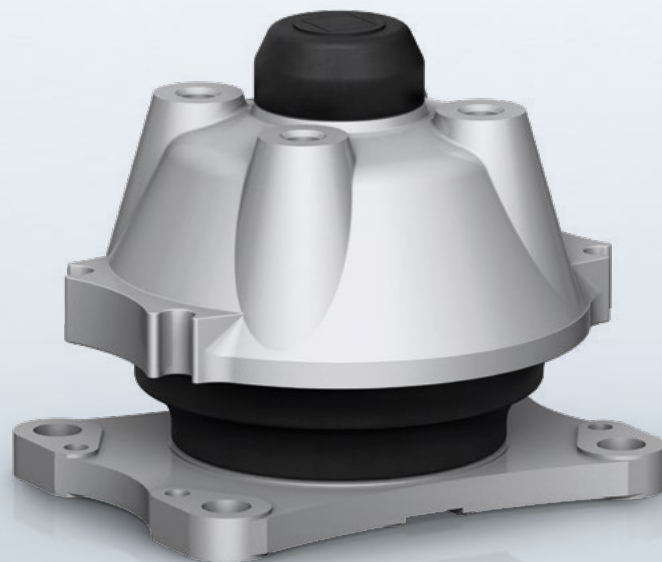


RESILIENT MOUNTS

TECHNISCHE DATEN TECHNICAL DATA





SCAN →



Bitte benutzen Sie Ihr Smartphone mit der entsprechenden Software, scannen Sie den QR-Code ein.

Please use your smartphone with the relevant software, scan the QR-Code.

GET INFO →



Sie erhalten die Information, ob dies die aktuellste Version ist.

You will get the information whether you have got the latest version.



08/2016

Das Handsymbol kennzeichnet Seiten, auf denen es eine Veränderung zur Vorgängerversion gibt.
The hand symbol appears on pages which differ from the previous catalogue version.

INHALT

CONTENTS

06

BAUREIHENÜBERSICHT ELASTISCHE LAGERUNGEN

SUMMARY OF SERIES RESILIENT MOUNTS

08

T SERIE

T SERIE

- 08 EIGENSCHAFTEN
- 10 TECHNISCHE DATEN
 - 10 Leistungsdaten
 - 12 Geometrische Daten
 - 18 Belastungs-Einfederungsdiagramme

- 08 CHARACTERISTICS
- 10 TECHNICAL DATA
 - 10 Performance data
 - 12 Geometric data
 - 18 Load deflection charts

22

V SERIE

V SERIE

- 22 EIGENSCHAFTEN
- 22 TECHNISCHE DATEN
 - 22 Leistungsdaten
 - 24 Geometrische Daten
 - 26 Belastungs-Einfederungsdiagramme

- 22 CHARACTERISTICS
- 22 TECHNICAL DATA
 - 22 Performance data
 - 24 Geometric data
 - 26 Load deflection charts

28

VD SERIE

VD SERIE

- 28 EIGENSCHAFTEN
- 30 TECHNISCHE DATEN
 - 30 Leistungsdaten
 - 32 Geometrische Daten
 - 36 Belastungs-Einfederungsdiagramme

- 28 CHARACTERISTICS
- 30 TECHNICAL DATA
 - 30 Performance data
 - 32 Geometric data
 - 36 Load deflection charts

40

VDM SERIE

VDM SERIE

- 40 EIGENSCHAFTEN
- 40 TECHNISCHE DATEN
 - 40 Leistungsdaten
 - 42 Geometrische Daten
 - 44 Belastungs-Einfederungsdiagramme

- 40 CHARACTERISTICS
- 40 TECHNICAL DATA
 - 40 Performance data
 - 42 Geometric data
 - 44 Load deflection charts

INHALT

CONTENTS

46

AVR SERIE

- 46 EIGENSCHAFTEN
- 46 TECHNISCHE DATEN
 - 46 Leistungsdaten
 - 48 Geometrische Daten
 - 50 Belastungs-Einfederungsdiagramme

AVR SERIE

- 46 CHARACTERISTICS
- 46 TECHNICAL DATA
 - 46 Performance data
 - 48 Geometric data
 - 50 Load deflection charts

52

CV 2000

- 52 EIGENSCHAFTEN
- 52 TECHNISCHE DATEN
 - 52 Leistungsdaten
 - 54 Geometrische Daten
 - 56 Belastungs-Einfederungsdiagramme

CV 2000

- 52 CHARACTERISTICS
- 52 TECHNICAL DATA
 - 52 Performance data
 - 54 Geometric data
 - 56 Load deflection charts

58

CM SERIE

- 58 EIGENSCHAFTEN
- 58 TECHNISCHE DATEN
 - 58 Leistungsdaten
 - 60 Geometrische Daten
 - 62 Belastungs-Einfederungsdiagramme

CM SERIE

- 58 CHARACTERISTICS
- 58 TECHNICAL DATA
 - 58 Performance data
 - 60 Geometric data
 - 62 Load deflection charts

64

ERLÄUTERUNGEN DES PRODUKT-CODES ELASTISCHE LAGERUNGEN

EXPLANATIONS OF THE PRODUCT CODE RESILIENT MOUNTS

66

ONLINE-SERVICE

ONLINE-SERVICE

67

GÜLTIGKEITSKLAUSEL

VALIDITY CLAUSE

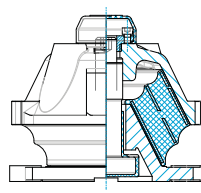
RESILIENT MOUNTS

BAUREIHENÜBERSICHT SUMMARY OF SERIES

T SERIES

BAUREIHE SERIES

Seite 08 Page 08



Die konischen Lager der T Serie, entwickelt für die Lagerung von Antriebsanlagen und Stromaggregaten, vereinen hervorragende Schwingungsisolierung mit Stabilität unter Seegangbedingungen und einem integrierten Verlagerungsbegrenzer. Vorgespannt erhältlich in 13 verschiedenen Größen und drei Ausführungen passend zur jeweiligen Anwendung.

T series conical mounts developed for propulsion engine and generator sets suspensions, combine excellent vibration isolation properties with seaway stability and integrated displacement limiter. Pre-loaded available in different 13 sizes and 3 versions to suit the application.

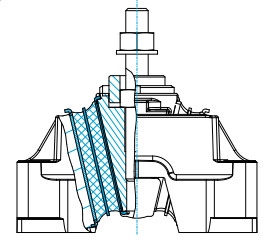
Lastbereich Load range

4.00 kN - 131.00 kN

V SERIES

BAUREIHE SERIES

Seite 22 Page 22



Die Schichtlager der V Serie, entwickelt für die Lagerung zusammengebauter Motor-Getriebe-Antriebsanlagen, kombinieren hervorragende Schwingungsisolierung mit Propellerschubübertragung. Das bereitgestellte Steifigkeitsverhältnis ermöglicht eine hohe Schubübertragung mit geringen Verlagerungen. Die V Serie ist in zwei Größen mit integriertem Begrenzer und Höhenverstellung erhältlich.

V series sandwich mounts developed for close coupled engine gearbox installations combine excellent vibration isolation properties with propeller thrust transmission. The dedicated stiffness-ratio allow high propeller thrustloads with small displacements. V series in 2 sizes, equipped with integrated displacement limiter and height adjustable version.

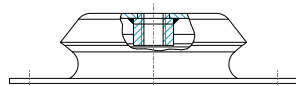
Lastbereich Load range

6.00 kN - 17.00 kN

VD SERIES

BAUREIHE SERIES

Seite 28 Page 28



Die VD Serie wurde speziell für die kostengünstige Lagerung von Stromerzeugungsaggregaten und Hilfsmaschinen entwickelt. Für Stabilität und Schwingungsisolierung sorgt ein konisch geformtes Gummielement. Erhältlich in acht Größen mit oder ohne Begrenzer für Installationen auf Schiffen und an Land.

VD series developed for cost effective suspension of gen.sets and auxiliary machinery. Stability and vibration isolation ensured by conical shaped rubber element. Available in 8 sizes with and without internal displacement limiter for marine and landbased installations.

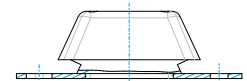
Lastbereich Load range

2.30 kN - 24.00 kN

VDM SERIES

BAUREIHE SERIES

Seite 40 Page 40



Die VDM Serie wurde speziell für die Lagerung von Antriebsanlagen und Hilfsmaschinen entwickelt. In ST-Ausführungen wird Schwingungsisolierung mit Schubübertragung für Antriebsanlagen kombiniert. Erhältlich in drei Größen und 2 Ausführungen mit Begrenzer als eine vielseitige und kostengünstige Lagerung.

VDM series developed for propulsion and auxiliary machinery suspensions. Vibration isolation is combined with thrust transmission for propulsion installations in ST versions. Available in 3 sizes and 2 versions with displacement limiter as versatile and cost effective suspension.

Lastbereich Load range

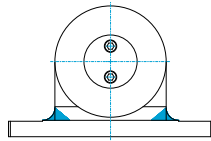
0.40 kN - 7.90 kN

AVR SERIES BAUREIHE SERIES

Seite 46 Page 46



Die AVR Serie ist für die stabile Lagerung von Getrieben konzipiert. Sie ermöglicht über die Lagerung sowohl hohen Propellerschub als auch hohe Drehmomentübertragung mit geringen Verlagerungen. Die Schwingungsisolierung ist optimal auf die Zahnneigriffsfrequenzen ausgelegt. Erhältlich in drei Größen und Standardgehäuse für viele verschiedene Einsatzbereiche.



AVR series developed for gearbox suspensions as stabile mounts, allow high propeller thrust and torque transmission over the mounts with small displacements. Vibration isolation is optimal for gear teeth frequencies. Available in 3 sizes and standard housings to suit multiple applications.

Lastbereich Load range

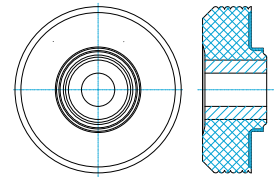
19.00 kN – 70.00 kN

CV 2000 BAUREIHE SERIES

Seite 52 Page 52



Die CV 2000 Serie wurde für die stabile Getriebe- und Motorlagerung als vorge-spannte Sandwich-Scheiben entwickelt. Die Schwingungsisolierung ist ebenfalls optimal für die dominante Anregung der Zündfrequenz der Motor- und Getriebe Lagerung. Erhältlich in verschiedenen Steifigkeiten mit Sonderhalterungen für die jeweilige Anwendung.



CV 2000 series developed for stabile gearbox and engine suspensions as pre-compressed sandwich discs. Vibration isolation is optimal also for dominant firing frequency excitation of the engine and gearbox suspension. Available in various stiffnesses with application engineered brackets.

Lastbereich Load range

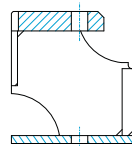
7.00 kN – 27.00 kN

CM SERIES BAUREIHE SERIES

Seite 58 Page 58



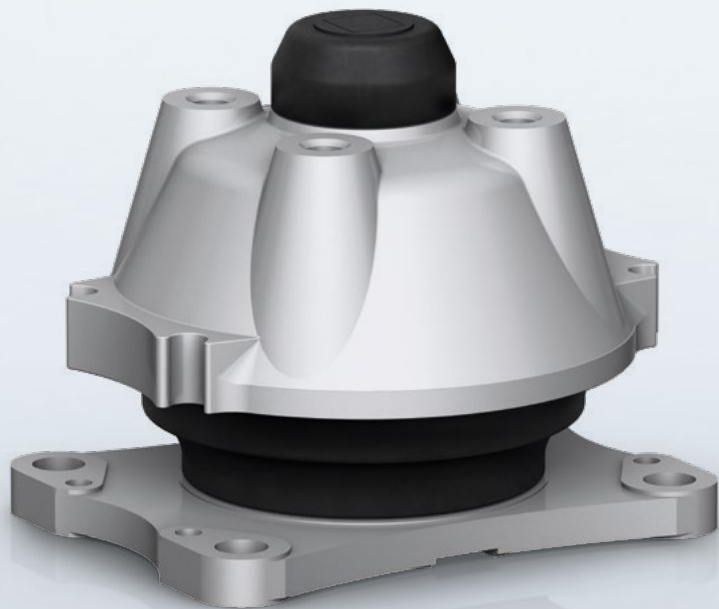
Die CM Serie wurde konzipiert für Antriebsanlagen mit hoher Leistungsdichte, die hohe Schall- und Schwingungsisolierung erfordern. Verschiedene Positionskombinationen ermöglichen die Anpassung von sowohl stabilen als auch weichen Lagerungen, passend zur Anwendung. In vier Größen erhältlich.



CM series developed for propulsion installation with high power density demanding high noise and vibration isolation. Various position combinations allow both stabile as well as soft suspensions to suit the applications. Available in 4 sizes.

Lastbereich Load range

8.00 kN – 15.00 kN



T SERIES

EIGENSCHAFTEN CHARACTERISTICS

LASTBEREICH LOAD RANGE

4.0 kN – 131.0 kN

Die hochelastischen Lagerungen der T Serie sind speziell entwickelt worden, um höchsten Anforderungen in Bezug auf Isolierung und Komfort gerecht zu werden; gleichzeitig bieten sie mit ihren vielfältigen Ausführungen einen hohen Grad an Sicherheit. Die Last wird von Gummielementen mittels Schub und Druckverformung getragen. Mehrere Gummimischungen stehen zur Verfügung, wodurch eine optimale Abstimmung des Schwingverhaltens der gelagerten Maschine sichergestellt wird. Mehrere Versionen sind erhältlich, um den Anforderungen einer Anlage gerecht zu werden. Alle Lager verfügen über einen integrierten Zentralbegrenzer, der vertikale und radiale Verlagerungen begrenzt. Der Zentralbegrenzer schützt die wichtigen Anbindungen der Anlage vor extremen Verlagerungen, die aus Schiffsbewegungen erfolgen können.

EINSATZGEBIETE

Antriebsmotorlagerungen, Generator-Rahmenaggregate, diesel-elektrische Antriebsaggregate, Einfache und doppelte elastische Lagerungen.

PRODUKTVORTEILE

- ⊕ Integrierter Zentralbegrenzer zum Schutz der Anlage bei Extremfällen
- ⊕ Auswahl an Natur - Gummimischungen für eine optimale Abstimmung des Schwingungsverhaltens
- ⊕ Die Gussteile und Schrauben aus hochfesten Material sind mit einer hohen Sicherheit zur Nennlast ausgelegt
- ⊕ Lineare Steifigkeitscharakteristik im Nennlastbereich
- ⊕ Zeiteinsparung bei der Montage durch Vorspannschrauben
- ⊕ Typengenehmigung von führenden Klassifikationsgesellschaften

ZERTIFIZIERUNGEN

Lloyd's Register of Shipping, American Bureau of Shipping, Det Norske Veritas, Bureau Veritas.

The highly elastic mounts of the T Series have been specifically developed to do justice to the most stringent requirements with respect to insulation and comfort. At the same time they offer a high degree of safety with their versatile designs. The load is borne by rubber elements with the help of shear and compression strain. Several rubber compounds are available, as a result of which optimal adjustment of the vibration response of the mounted machine can be ensured. Several versions are available in order to meet the requirements of a given system and all mounts have a built-in centralised limiter that restricts the vertical and radial displacements. The centralised limiter protects the important connections of the system against extreme displacements that occur owing to the ship's movements.

APPLICATIONS

Drive motor mounts, Generator frame units, diesel-electric Drive units, Single and double elastic mounts.

BENEFITS

- ⊕ Built-in centralised limiter to protect the system in extreme situations
- ⊕ Selection of natural rubber compounds for optimal adjustment of the response to vibrations
- ⊕ The cast parts and screws made of high-strength materials have been designed with a high factor of safety with respect to the nominal load
- ⊕ Linear stiffness characteristic in the nominal load range
- ⊕ Savings in time for installation with the help of pre-stressed bolts
- ⊕ Type approval by leading classification companies

CERTIFICATIONS

Lloyd's Register of Shipping, American Bureau of Shipping, Det Norske Veritas, Bureau Veritas.



T SERIES

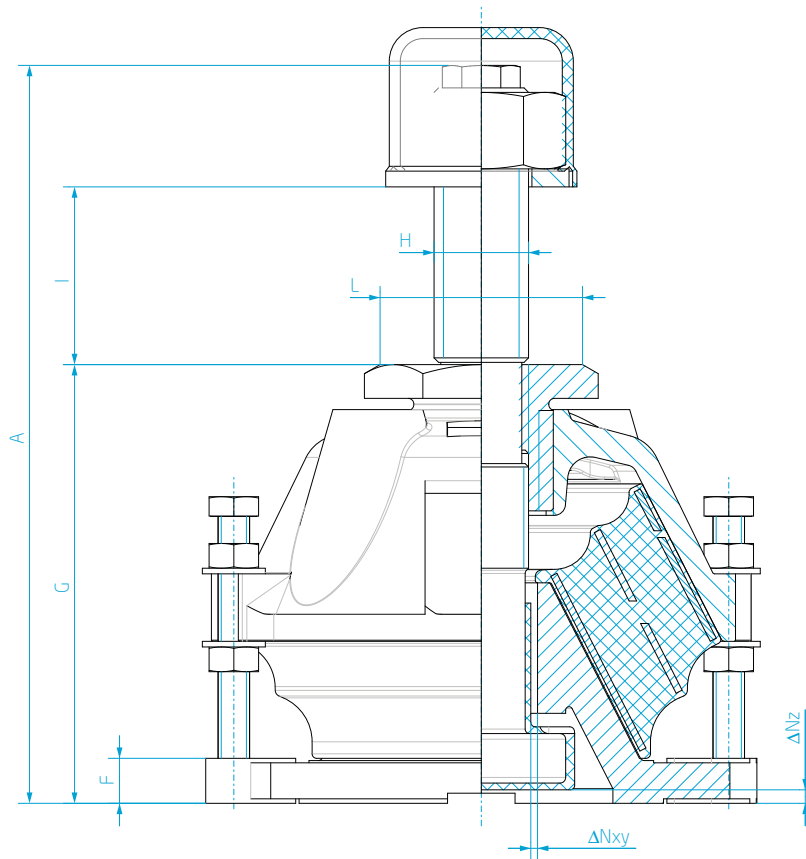
LEISTUNGSDATEN PERFORMANCE DATA

Baugruppe Dimension Group	Elementsteifigkeit Element stiffness	$F_{z, \text{Nominal}}$	$C_{z, \text{Nominal}}$
		[kN]	[kN/mm]
		Vertikale Nennlast Vertical nominal load	Vertikale statische Steifigkeit bei Nennlast Vertical static stiffness at nominal load
T12	22	4,00	0,7
T12	24	5,00	0,9
T12	26	7,00	1,3
T35	22	13,00	1,5
T35	24	18,00	2,3
T35	26	24,00	3,4
T50	22	17,00	1,7
T50	24	22,00	2,3
T50	26	26,00	3,1
T60	22	24,00	3,0
T60	24	32,00	4,5
T60	26	42,00	6,9
T75	22	41,00	3,7
T75	24	48,00	5,6
T75	26	55,00	7,2
T90	22	37,00	4,4
T90	24	45,00	5,4
T90	26	59,00	7,4
T140	22	74,00	8,9
T140	24	94,00	15,0
T140	26	101,00	19,8
T230	22	86,00	7,0
T230	24	109,00	10,5
T230	26	131,00	19,0

Aufgrund der Eigenschaften des Kautschuks bewegen sich die Toleranzen der vertikalen statischen Steifigkeit innerhalb eines Bereichs von +/- 15%.

Due to the properties of rubber, the tolerances for the vertical static stiffness are within a range of a +/- 15%.



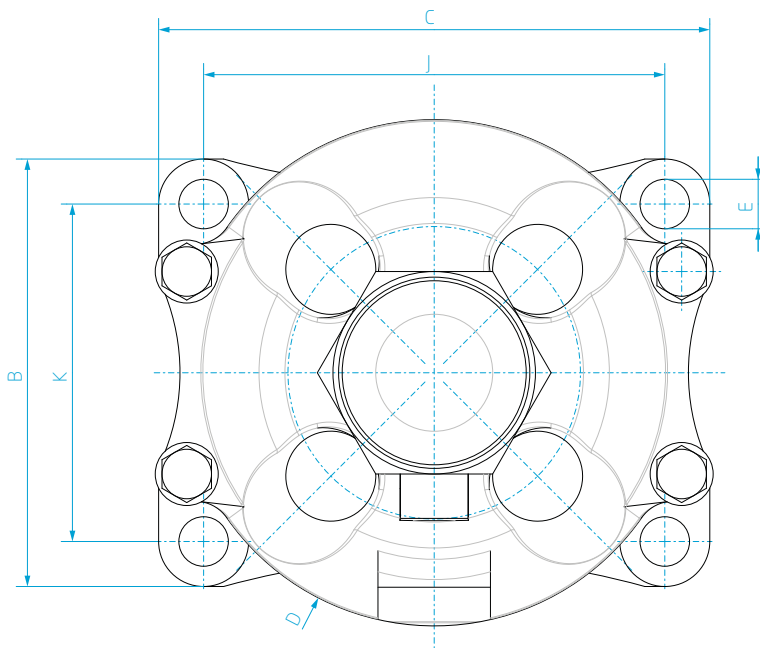


GEOMETRISCHE DATEN GEOMETRIC DATA

Baugruppe
Dimension Group

Abmessungen
Dimension

	A	B	C	D	E	F	G	H
	[mm]	[mm]	[mm]	[mm]	[mm]	[mm]	unbelastet/unloaded [mm]	[mm]
T12	174,50	100,00	215,00	Ø122,00	Ø16,00	11,00	115,00±5,00	M20x2,00
T35	239,00	180,00	230,00	Ø195,00	Ø18,00	18,00	151,50±5,00	M27x2,00
T60	239,00	180,00	230,00	Ø195,00	Ø18,00	18,00	151,50±5,00	M27x2,00
T50	300,00	190,00	245,00	Ø225,00	Ø22,00	20,00	195,00±5,00	M42x2,00
T90	300,00	190,00	245,00	Ø225,00	Ø22,00	20,00	195,00±5,00	M42x2,00
T75	372,00	300,00	370,00	Ø335,00	Ø30,00	30,00	237,00±6,00	M48x3,00
T140	372,00	300,00	370,00	Ø335,00	Ø30,00	30,00	237,00±6,00	M48x3,00
T230	578,00	395,00	430,00	Ø395,00	Ø32,00	30,00	253,00±5,00	M42x2,00



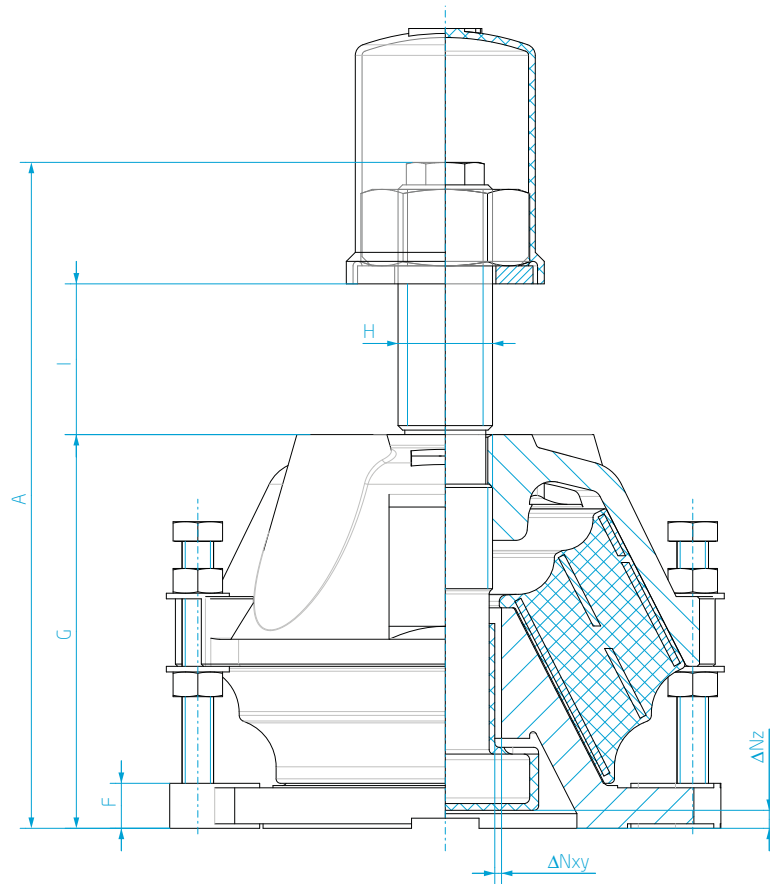
Abmessungen
Dimension

Masse
Mass

Anmerkungen
Notes

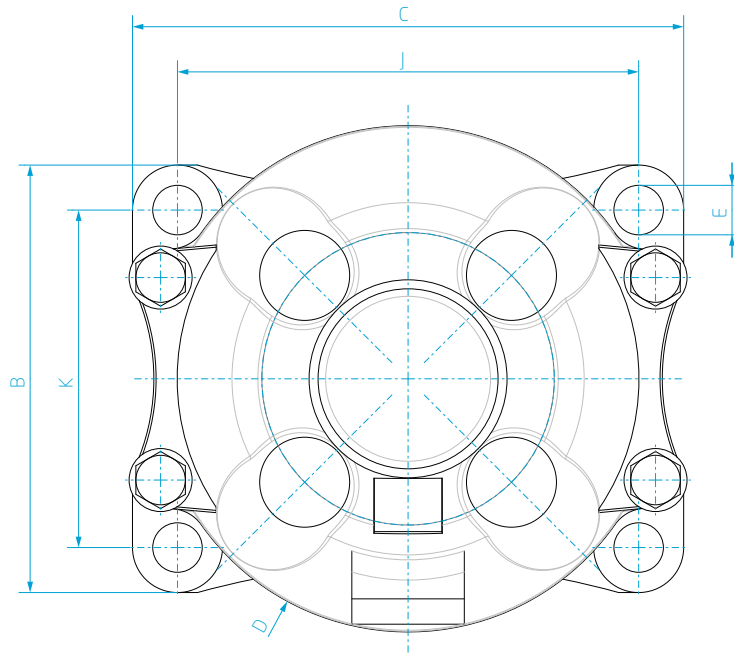
I	J	K	L	ΔN_z	ΔN_{xy}	m
[mm]	[mm]	[mm]	[mm]	[mm]	[mm]	[kg]
27,00	165,00	-	Ø 50,00	± 4,00	± 2,00	5,70
49,50	190,00	140,00	Ø 65,00	± 6,00	± 2,50	15,80
49,50	190,00	140,00	Ø 65,00	± 6,00	± 2,50	15,60
51,00	205,00	150,00	Ø 90,00	± 6,00	± 3,00	25,70
51,00	205,00	150,00	Ø 90,00	± 6,00	± 3,00	25,70
52,00	310,00	240,00	Ø 100,00	± 6,00	± 4,00	77,10
52,00	310,00	240,00	Ø 100,00	± 6,00	± 4,00	77,10
245,00	360,00	325,00	Ø 115,00	± 6,00	± 4,00	116,60





GEOMETRISCHE DATEN GEOMETRIC DATA

Baugruppe Dimension Group	Abmessungen Dimension							
	A	B	C	D	E	F	G unbelastet/unloaded	H
	[mm]	[mm]	[mm]	[mm]	[mm]	[mm]	[mm]	[mm]
T35	203,00	180,00	230,00	Ø195,00	Ø18,00	18,00	131,50	M27x2,00
T60	203,00	180,00	230,00	Ø195,00	Ø18,00	18,00	131,50	M27x2,00
T50	300,00	190,00	245,00	Ø225,00	Ø22,00	20,00	175,00	M42x2,00
T90	300,00	190,00	245,00	Ø225,00	Ø22,00	20,00	175,00	M42x2,00
T75	351,00	300,00	370,00	Ø335,00	Ø30,00	30,00	211,00	M48x3,00
T140	351,00	300,00	370,00	Ø335,00	Ø30,00	30,00	211,00	M48x3,00



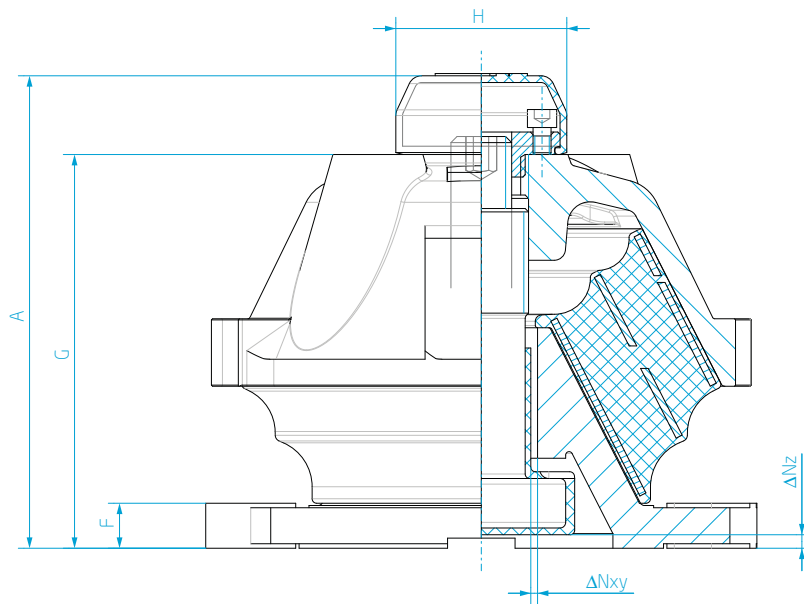
Abmessungen
Dimension

Masse
Mass

Anmerkungen
Notes

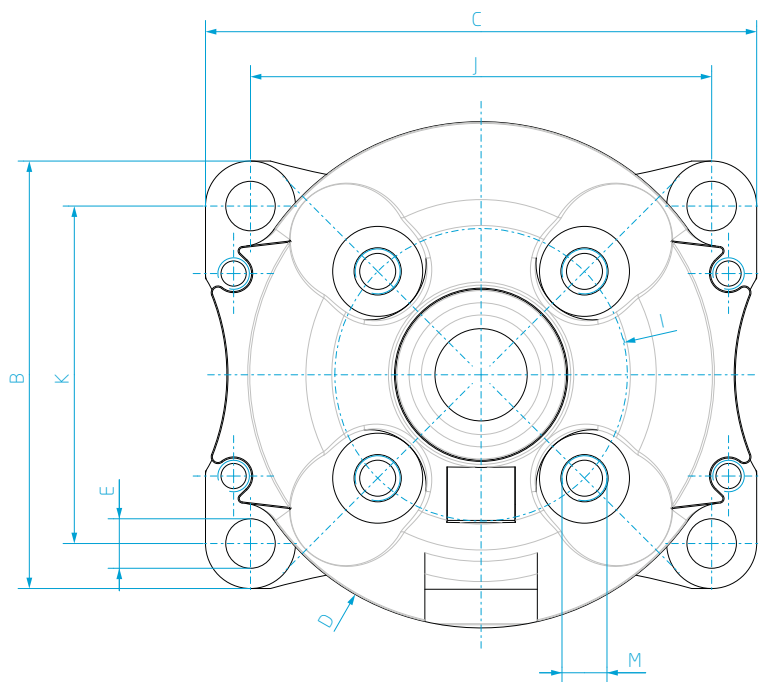
I	J	K	ΔN_z	$\Delta N_{x,y}$	m
[mm]	[mm]	[mm]	[mm]	[mm]	[kg]
34,00	190,00	140,00	$\pm 6,00$	$\pm 2,50$	14,10
34,00	190,00	140,00	$\pm 6,00$	$\pm 2,50$	14,10
71,00	205,00	150,00	$\pm 6,00$	$\pm 3,00$	23,90
71,00	205,00	150,00	$\pm 6,00$	$\pm 3,00$	23,90
57,00	310,00	240,00	$\pm 6,00$	$\pm 4,00$	74,50
57,00	310,00	240,00	$\pm 6,00$	$\pm 4,00$	74,50





GEOMETRISCHE DATEN GEOMETRIC DATA

Baugruppe Dimension Group	Abmessungen Dimension							
	A	B	C	D	E	F	G unbelastet/unloaded	H
	[mm]	[mm]	[mm]	[mm]	[mm]	[mm]	[mm]	[mm]
T50	210,00	190,00	245,00	Ø225,00	Ø22,00	20,00	175,00	Ø76,00
T90	210,00	190,00	245,00	Ø225,00	Ø22,00	20,00	175,00	Ø76,00
T75	370,00	300,00	370,00	Ø335,00	Ø30,00	30,00	211,00	Ø86,00
T140	370,00	300,00	370,00	Ø335,00	Ø30,00	30,00	211,00	Ø86,00



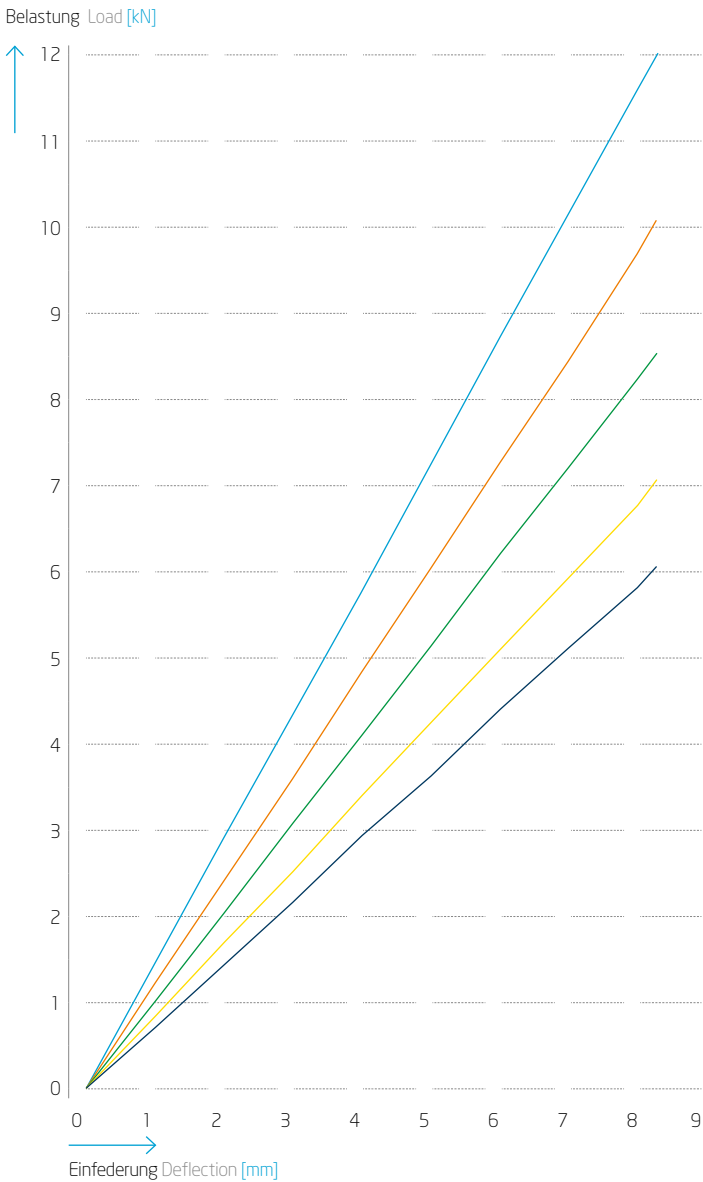
Abmessungen Dimension							Masse Mass	Anmerkungen Notes
I	J	K	M	ΔN_z	ΔN_{xY}	m		
[mm]	[mm]	[mm]	[mm]	[mm]	[mm]	[kg]		
Ø130,00	205,00	150,00	M20x2,50	±6,00	±3,00	22,80		
Ø130,00	205,00	150,00	M20x2,50	±6,00	±3,00	22,90		
Ø150,00	310,00	240,00	M24x2,00	±6,00	±4,00	73,40		
Ø150,00	310,00	240,00	M24x2,00	±6,00	±4,00	73,20		



T SERIES

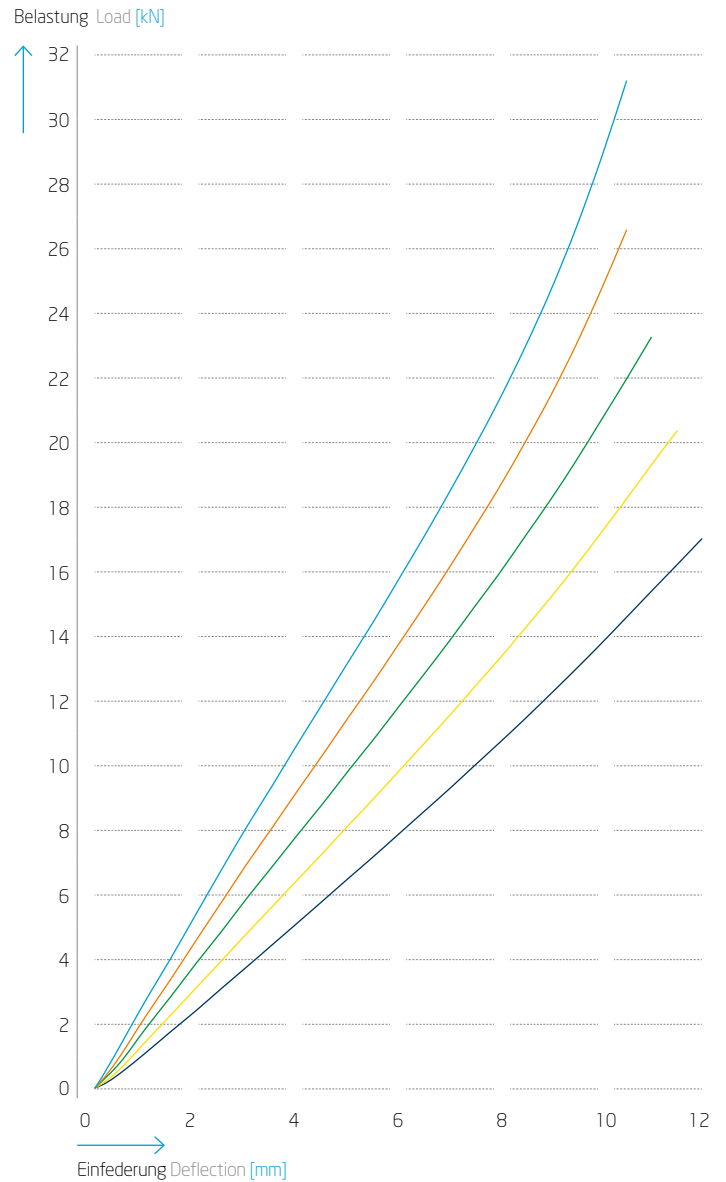
VERTIKALBELASTUNG-EINFEDERUNGSDIAGRAMM VERTICAL LOAD-DEFLECTION CHART

T12



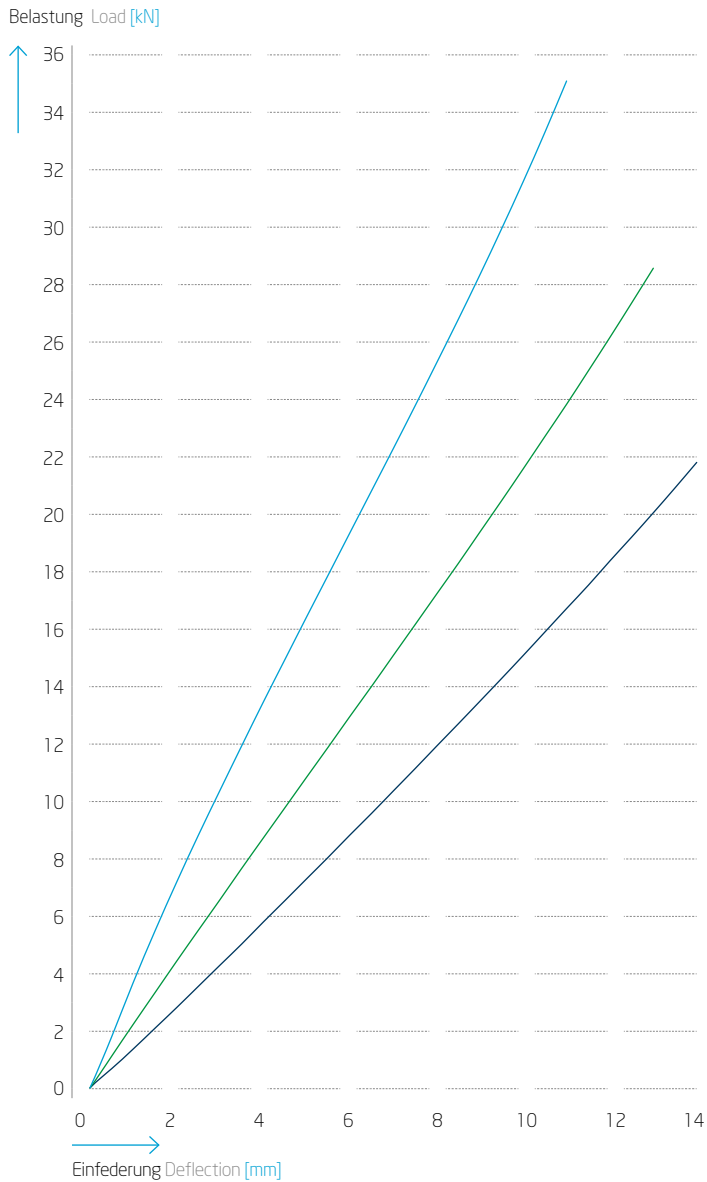
Elementsteifigkeit:
Element stiffness: **22** **23** **24** **25** **26**

T35



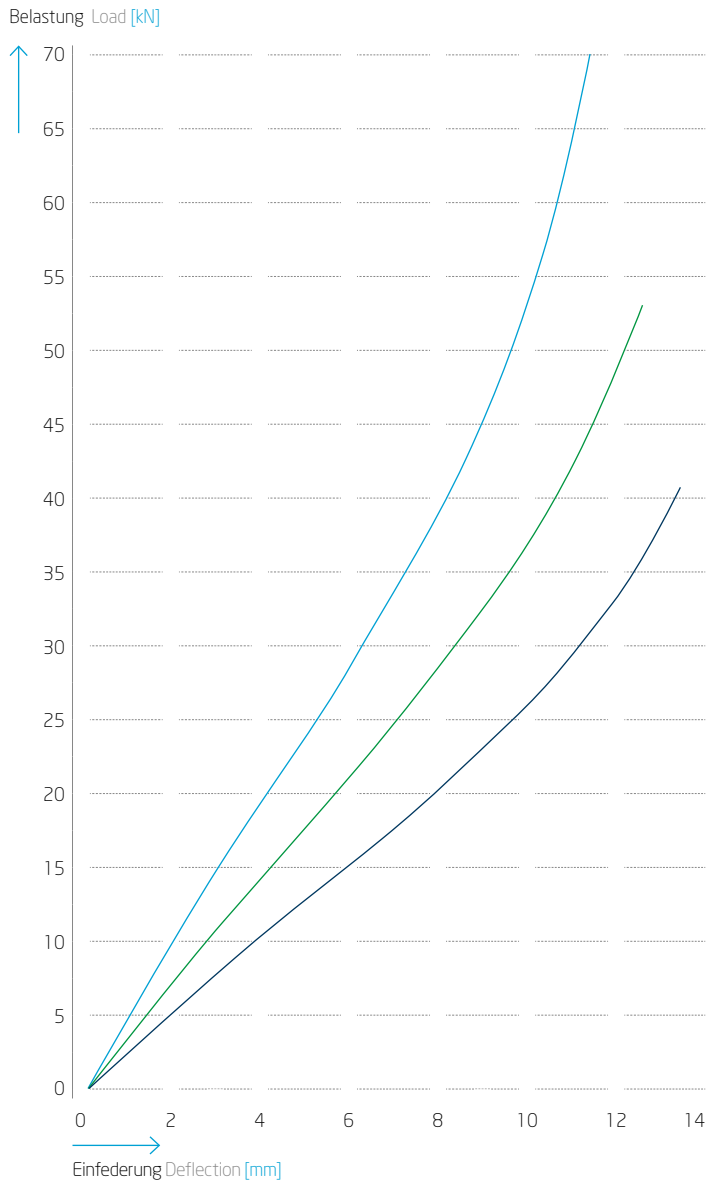
Elementsteifigkeit:
Element stiffness: **22** **23** **24** **25** **26**

T50



Elementsteifigkeit:
Element stiffness: 22 24 26

T60



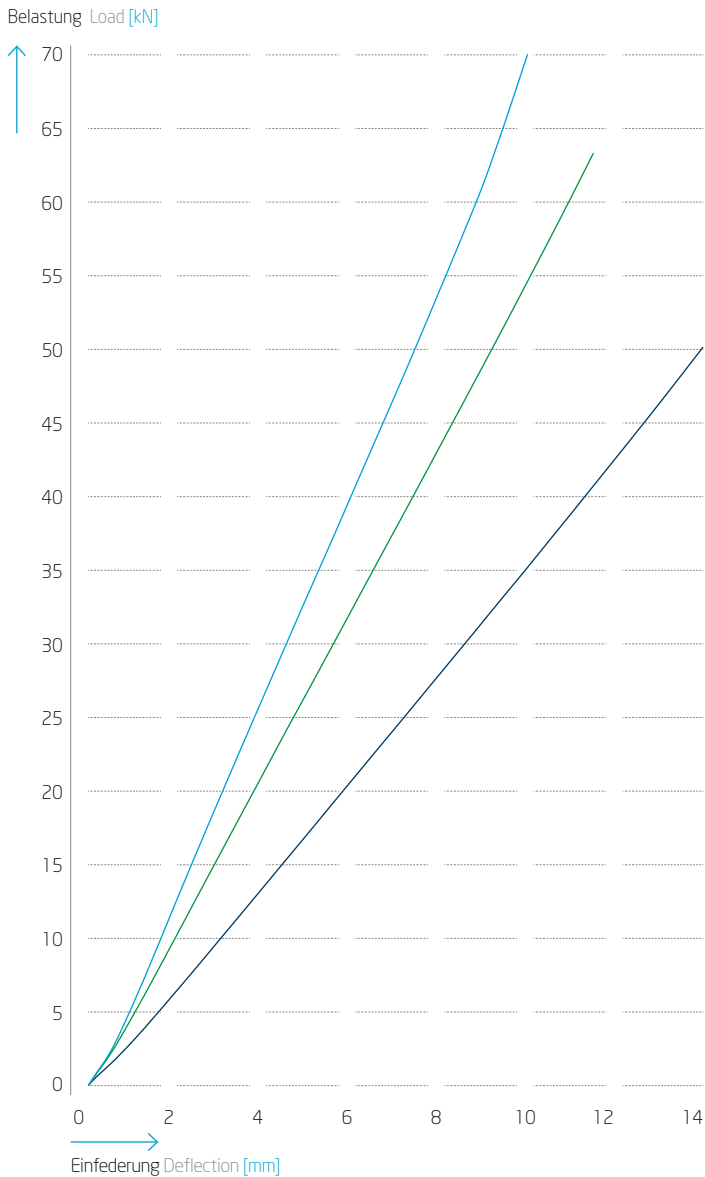
Elementsteifigkeit:
Element stiffness: 22 24 26



T SERIES

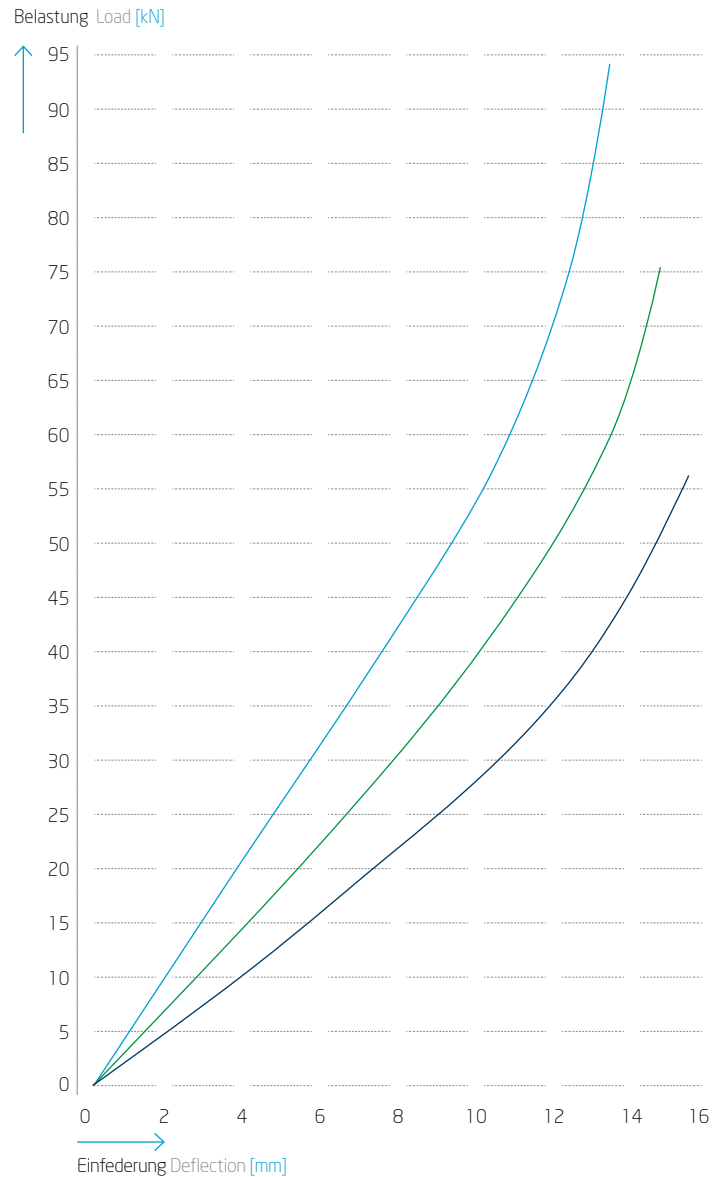
VERTIKALBELASTUNG-EINFEDERUNGSDIAGRAMM VERTICAL LOAD-DEFLECTION CHART

T75



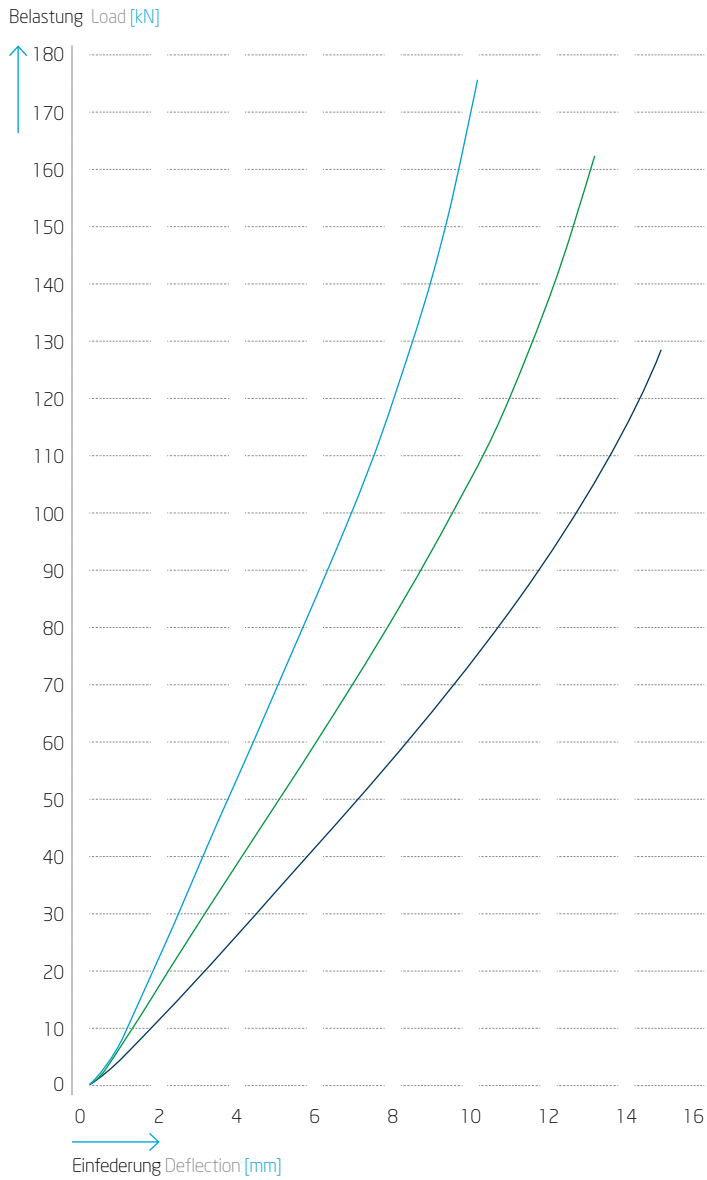
Elementsteifigkeit:
Element stiffness: **22** **24** **26**

T90



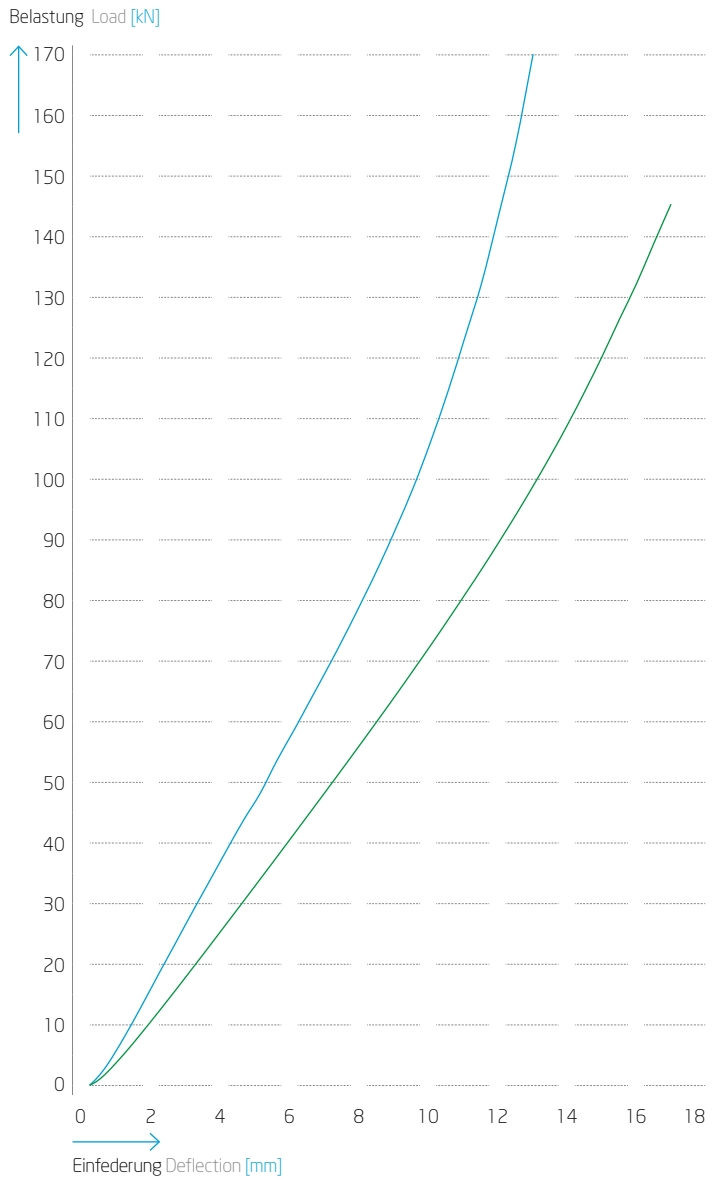
Elementsteifigkeit:
Element stiffness: **22** **24** **26**

T140



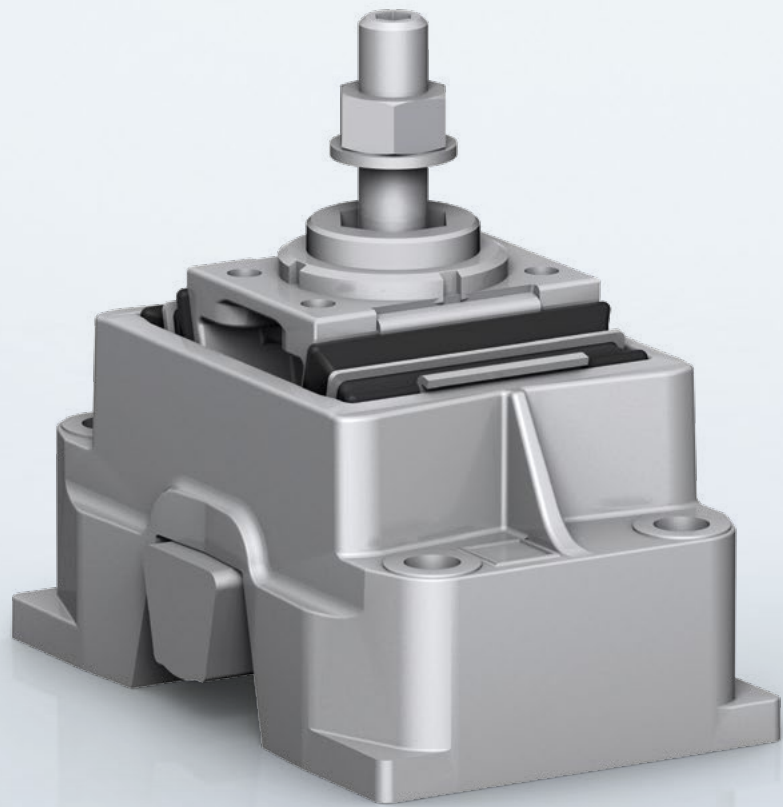
Elementsteifigkeit:
Element stiffness: 22 24 26

T230



Elementsteifigkeit:
Element stiffness: 24 26





V SERIES

EIGENSCHAFTEN CHARACTERISTICS

LASTBEREICH LOAD RANGE

6.0 kN – 17.0 kN

Die hochelastische V Serie wurde primär für die Lagerung zusammengebauter Motor-Getriebe-Antriebsanlagen entwickelt. Aufgrund tri-axialer Steifigkeiten eignet sich die V Serie hervorragend für eine Schubübertragung mit kleinen Verlagerungen über die hohe Steifigkeit in Längsrichtung, während die verbleibenden geringen Steifigkeiten der anderen 2 Achsen eine hervorragende Schwingungsisolierung von Motor und Getriebe garantieren. Das V14/25 Lager ist mit einer Höhenverstellung und einem integrierter Begrenzer versehen und stellt damit eine ideale Wahl für schnelle Yachten und kleine Boote dar.

EINSATZGEBIETE

Motorlagerungen und Getriebe Lagerungen, Lagerungen

PRODUKTVORTEILE

- ⊕ Hervorragende Schwingungsisolierung von Motor und Getriebe
- ⊕ Integrierte Zentralbegrenzer zum Schutz der Anlage in Extremfällen
- ⊕ Auswahl an Natur-Gummimischungen für eine optimale Abstimmung des Schwingungsverhaltens
- ⊕ Lineare Steifigkeitscharakteristik im Nennlastbereich
- ⊕ Kleine Verlagerungen beim Übertragen von hohen Längsbelastungen

ZERTIFIZIERUNGEN

Lloyd's Register of Shipping, American Bureau of Shipping, Det Norske Veritas, Bureau Veritas.

The highly elastic V Series has been developed primarily for mounting assembled engine-gearbox-drive installations. Owing to the tri-axial stiffness, the V Series is an excellent choice for thrust transfer with minor displacements across high stiffness in the longitudinal direction, while the residual low stiffness of the other two axes ensures excellent vibration insulation from the engine and the gearbox. The V14/25 bearing is provided with height adjustment and a built-in limiter, therefore representing an ideal choice for high-speed yachts and small boats.

AREAS OF APPLICATION

Motor mounts and gearbox mounts, mounts

BENEFITS

- ⊕ Excellent vibration insulation of the engine and gearbox
- ⊕ Built-in centralised limiter to protect the system in extreme situations
- ⊕ Selection of natural rubber compounds for optimal adjustment of the response to vibrations
- ⊕ Linear stiffness characteristic in the nominal load range
- ⊕ Minor displacements while transferring large longitudinal loads

CERTIFICATIONS

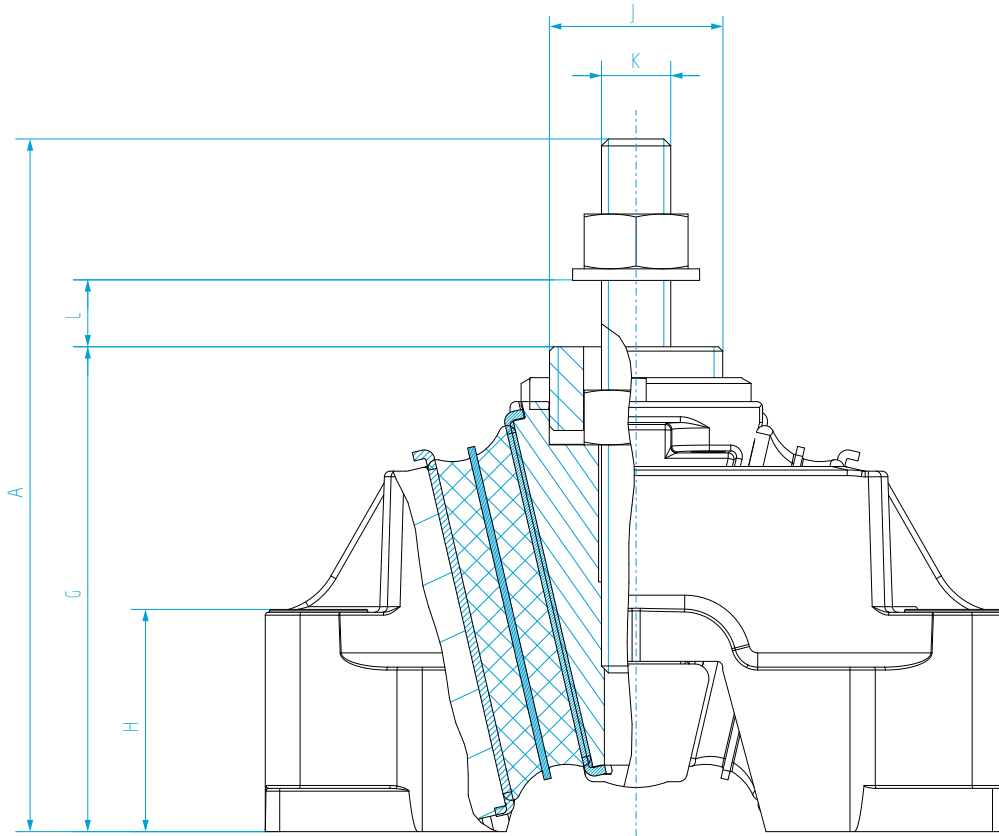
Lloyd's Register of Shipping, American Bureau of Shipping, Det Norske Veritas, Bureau Veritas.

LEISTUNGSDATEN PERFORMANCE DATA

Baugruppe Dimension Group	Elementsteifigkeit Element stiffness	$F_{z, \text{Nominal}}$	$C_{z, \text{Nominal}}$
		[kN]	[kN/mm]
		Vertikale Nennlast Vertical nominal load	Vertikale statische Steifigkeit bei Nennlast Vertical static stiffness at nominal load
V14	22	6,00	0,90
V14	24	9,00	1,30
V14	26	11,00	1,80
V25	22	13,00	1,90
V25	24	17,00	2,60

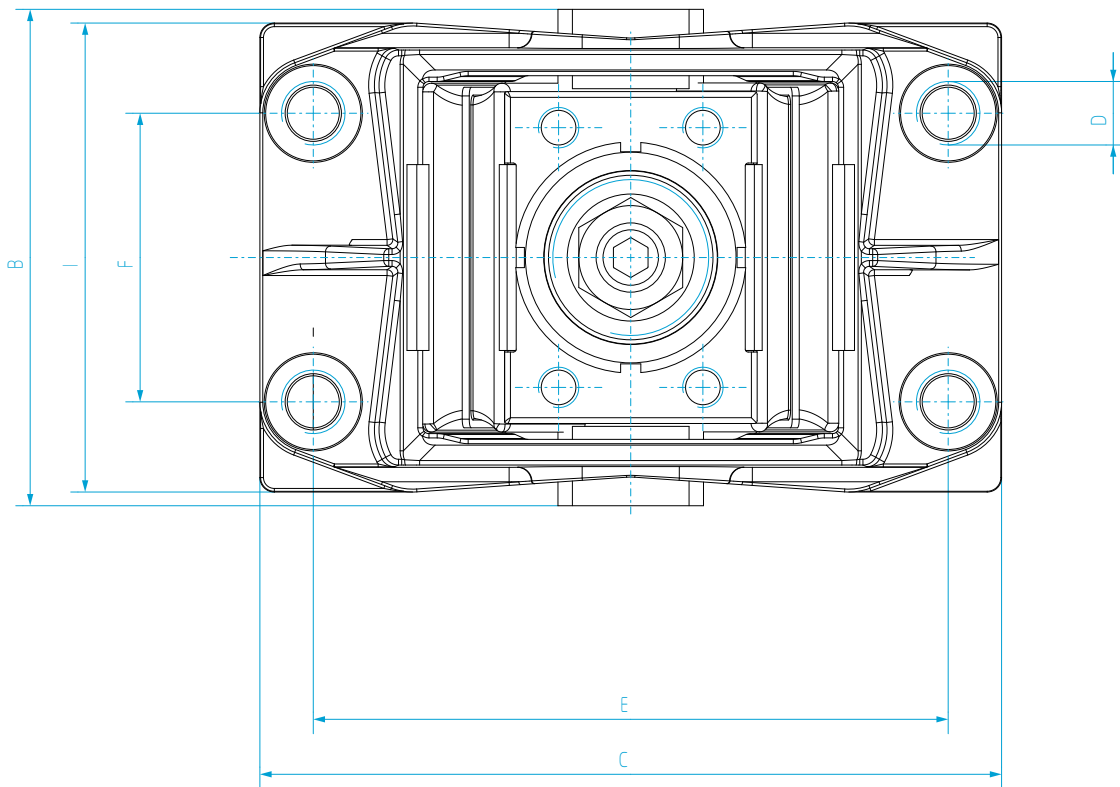


V SERIES



GEOMETRISCHE DATEN GEOMETRIC DATA

Baugruppe Dimension Group	Abmessungen Dimension						
	A	B	C	D	E	F	G
	[mm]	[mm]	[mm]	[mm]	[mm]	[mm]	[mm]
V14	256,00	172,00	257,00	Ø 18,00	220,00	100,00	168±5,00
V25	256,00	172,00	257,00	Ø 18,00	220,00	100,00	168±5,00



Abmessungen
Dimension

Masse
Mass

Anmerkungen
Notes

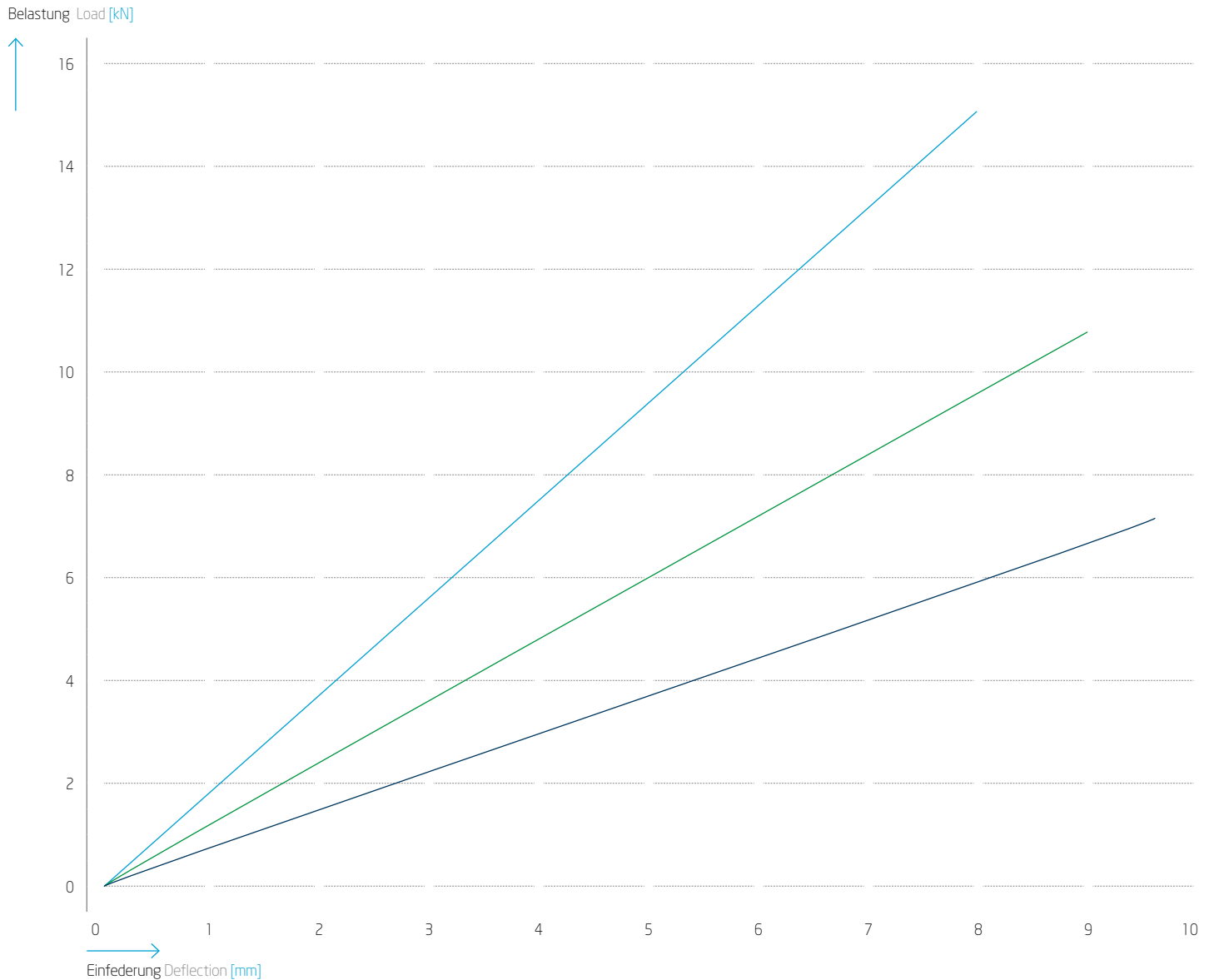
H	I	J	K	L	m
[mm]	[mm]	[mm]	[mm]	[mm]	[kg]
77,00	162,50	M60x2,00	M24x2,00	40,00	17,90
77,00	162,50	M60x2,00	M24x2,00	40,00	18,40



V SERIES

VERTIKALBELASTUNG-EINFEDERUNGSDIAGRAMM VERTICAL LOAD-DEFLECTION CHART

V14 BAUGRUPPE DIMENSION GROUP



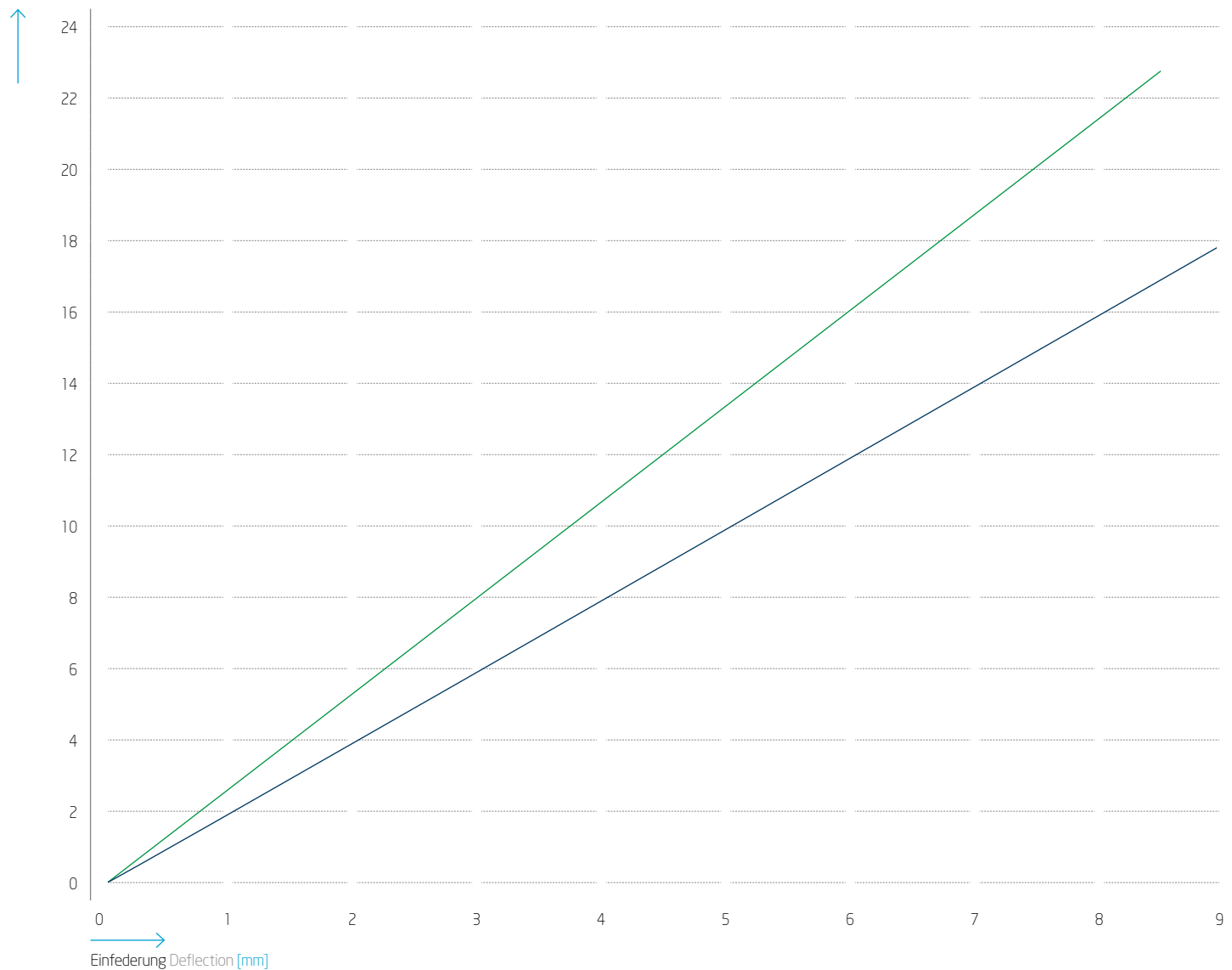
Elementstiffigkeit:
Element stiffness: **22** **24** **26**

V SERIES

VERTIKALBELASTUNG-EINFEDERUNGSDIAGRAMM VERTICAL LOAD-DEFLECTION CHART

V25 BAUGRUPPE DIMENSION GROUP

Belastung Load [kN]



Elementsteifigkeit:
Element stiffness: 22 24





VD SERIES

EIGENSCHAFTEN CHARACTERISTICS

LASTBEREICH LOAD RANGE

0.5 kN – 24.0 kN

Die Gummielemente der VD Serie tragen die Last in kombinierter Schub - und Druckverformung wodurch eine optimale Schwingungsisolierleistung der gelagerten Maschine erzielt wird. Die Stabilität wird durch das Verhältnis der Steifigkeiten in den drei Belastungsrichtungen sichergestellt.

Die Metallteile sind für den Einsatz im Außenbereich entsprechend mit einem Korrosionsschutz behandelt. Die obere Metallabdeckung schützt das Gummielement vor Ozon, UV-Strahlung, Kraftstoff bzw. Öl. Verunreinigungen durch diese Substanzen können dem Naturkautschuk erheblichen Schaden zufügen. Einsatz für Umgebungstemperaturen von -20°C bis +70°C .

Die obere Metallabdeckung der VD Serien verfügt über einen Zentralbegrenzer für mobile Anwendungen und begrenzt vertikale Aufwärtsbewegungen. Die VD-S Serie ist für stationäre Anwendungen geeignet.

EINSATZGEBIETE

Pumpen, Kompressoren, Ventilatoren, Stromerzeugungsaggregate

PRODUKTVORTEILE

- ⊕ Optimale Schwingungsisolierleistung über mehrere Naturgummimischungen
- ⊕ Einfacher Einbau
- ⊕ Gummielement geschützt gegen äußere Einflüsse
- ⊕ Typengenehmigung von führenden Klassifikationsgesellschaften

ZERTIFIZIERUNGEN

Lloyd's Register of Shipping, American Bureau of Shipping, Det Norske Veritas, Bureau Veritas.

The rubber elements of the VD Series bear the load with a combination of shear and compression strain, as a result of which you get optimal vibration-insulated performance of the machine mounted. The stability is ensured by the ratio of stiffness in the three load directions.

The metallic parts are treated appropriately with corrosion protection systems for outdoor use. The top metallic cover protects the rubber element against ozone, UV radiation, fuel or oil. Impurities from these substances may cause considerable damage to the natural rubber. Deployment is intended for ambient temperatures ranging from -20°C to +70°C.

The top metallic cover of the VD Series has a centralised limiter for portable applications and restricts the vertical upward movements. The VD-S Series is suitable for permanently stationary applications.

AREAS OF APPLICATION

Pumps, compressors, fans and generator units

BENEFITS

- ⊕ Optimal vibration-insulating performance with the help of several natural rubber compounds
- ⊕ Easy installation
- ⊕ Rubber element is protected against external influences
- ⊕ Type approval by leading classification companies

CERTIFICATIONS

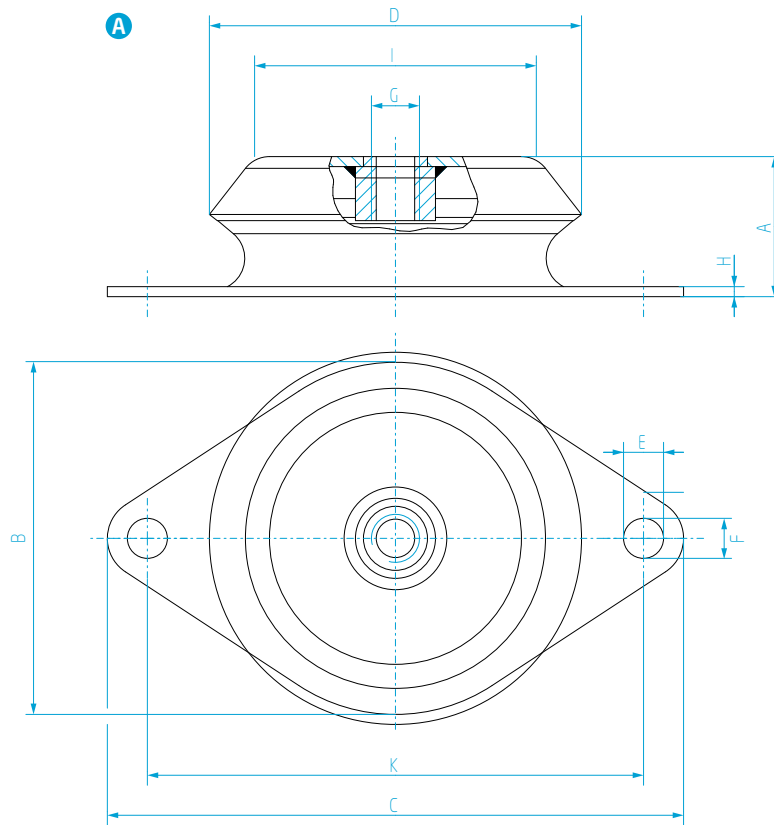
Lloyd's Register of Shipping, American Bureau of Shipping, Det Norske Veritas, Bureau Veritas.



LEISTUNGSDATEN PERFORMANCE DATA

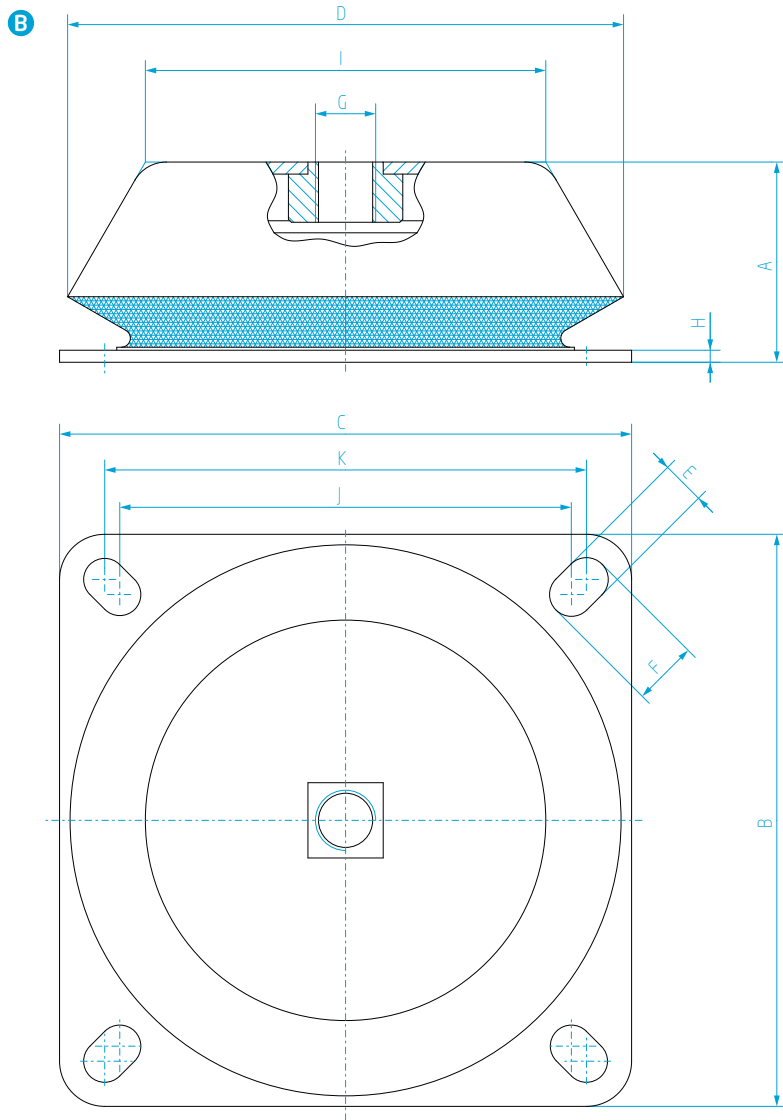
Baugruppe Dimension Group	Elementsteifigkeit Element stiffness	$F_{z, \text{Nominal}}$	$C_{z, \text{Nominal}}$
		[kN]	[kN/mm]
		Vertikale Nennlast Vertical nominal load	Vertikale statische Steifigkeit bei Nennlast Vertical static stiffness at nominal load
VD S3	22	2,30	0,85
VD S3	24	2,80	1,35
VD S6	22	3,20	0,90
VD S6	24	4,10	1,30
VD S6	26	5,00	1,70
VD S20	21	6,00	1,60
VD S20	23	10,50	2,50
VD S20	24	13,00	3,30
VD S20	27	14,00	4,80
VD S20	29	17,00	5,70

Baugruppe Dimension Group	Elementsteifigkeit Element stiffness	$F_{z, \text{Nominal}}$	$C_{z, \text{Nominal}}$
		[kN]	[kN/mm]
		Vertikale Nennlast Vertical nominal load	Vertikale statische Steifigkeit bei Nennlast Vertical static stiffness at nominal load
VD 3	22	0,75	0,15
VD 3	24	0,95	0,19
VD 3	26	1,10	0,23
VD 5	22	3,40	0,45
VD 5	24	6,20	0,80
VD 5	26	7,40	0,95
VD 8	22	4,70	1,50
VD 8	24	6,20	2,00
VD 8	26	9,20	2,80
VD 10	22	6,80	1,70
VD 10	25	10,50	2,80
VD 10	27	13,00	3,70
VD 20	22	10,50	3,00
VD 20	25	16,00	4,70
VD 20	27	24,00	7,50



GEOMETRISCHE DATEN GEOMETRIC DATA

Baugruppe Dimension Group	Abbildung Figure	Abmessungen Dimension					
		A	B	C	D	E	F
		[mm]	[mm]	[mm]	[mm]	[mm]	[mm]
VD S3	A	35,00	88,00	144,00	Ø93,00	10,00	10,00
VD S6	A	39,00	94,50	171,00	Ø104,60	13,00	22,00
VD S20	B	66,50	190,00	190,00	Ø184,65	16,00	21,60



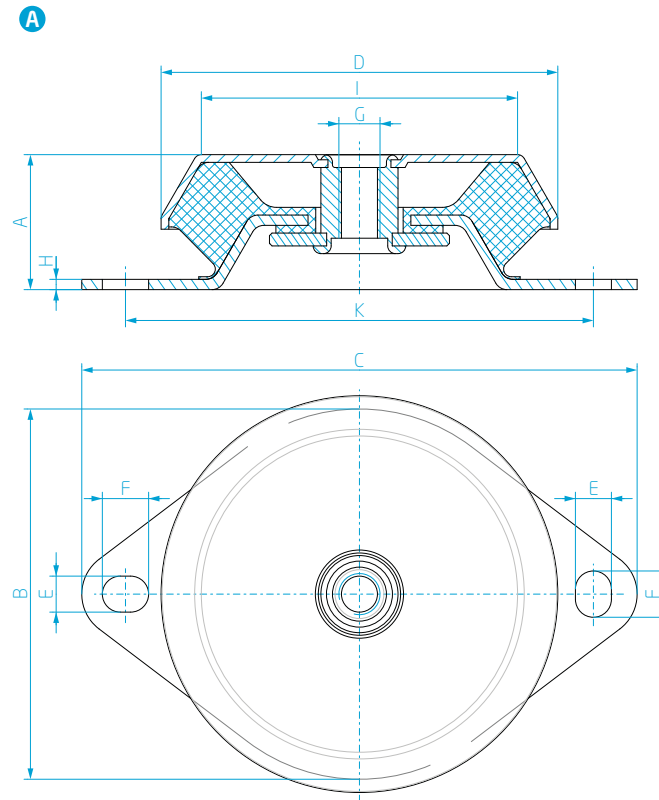
Abmessungen
Dimension

Masse
Mass

Anmerkungen
Notes

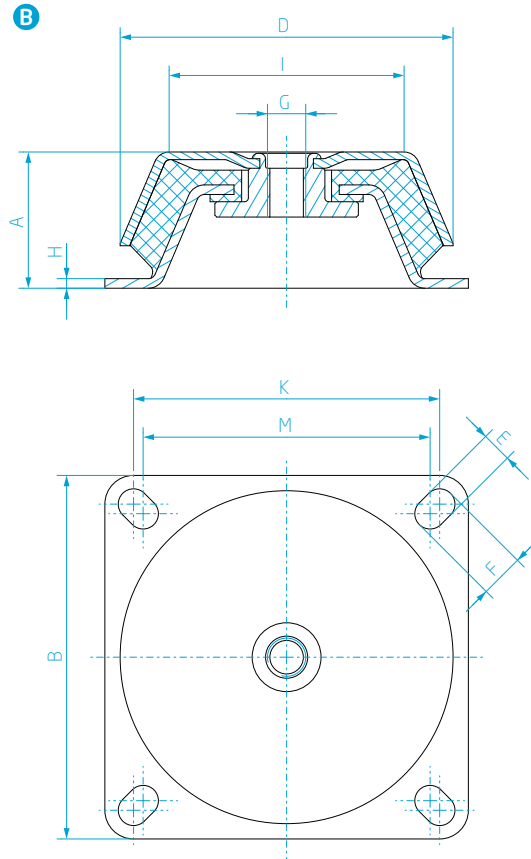
	G	H	I	J	K	m
	[mm]	[mm]	[mm]	[mm]	[mm]	[kg]
M12		2,50	Ø70,00	-	124,00	0,42
M16		3,00	Ø82,50	-	135,00	0,60
M20		4,00	Ø133,00	150,00	160,00	2,80





GEOMETRISCHE DATEN GEOMETRIC DATA

Baugruppe Dimension Group	Abbildung Figure	Abmessungen Dimension					
		A [mm]	B [mm]	C [mm]	D [mm]	E [mm]	F [mm]
VD 3	A	35,50	63,00	110,00	Ø64,00	9,00	16,00
VD 5	A	52,50	144,00	216,00	Ø154,30	14,00	18,00
VD 8	A	48,50	154,00	226,00	Ø144,00	24,00	18,00
VD 10	B	60,00	170,00	170,00	Ø154,00	14,00	20,00
VD 20	B	71,00	190,00	190,00	Ø174,00	16,00	23,00



Abmessungen
Dimension

Masse
Mass

Anmerkungen
Notes

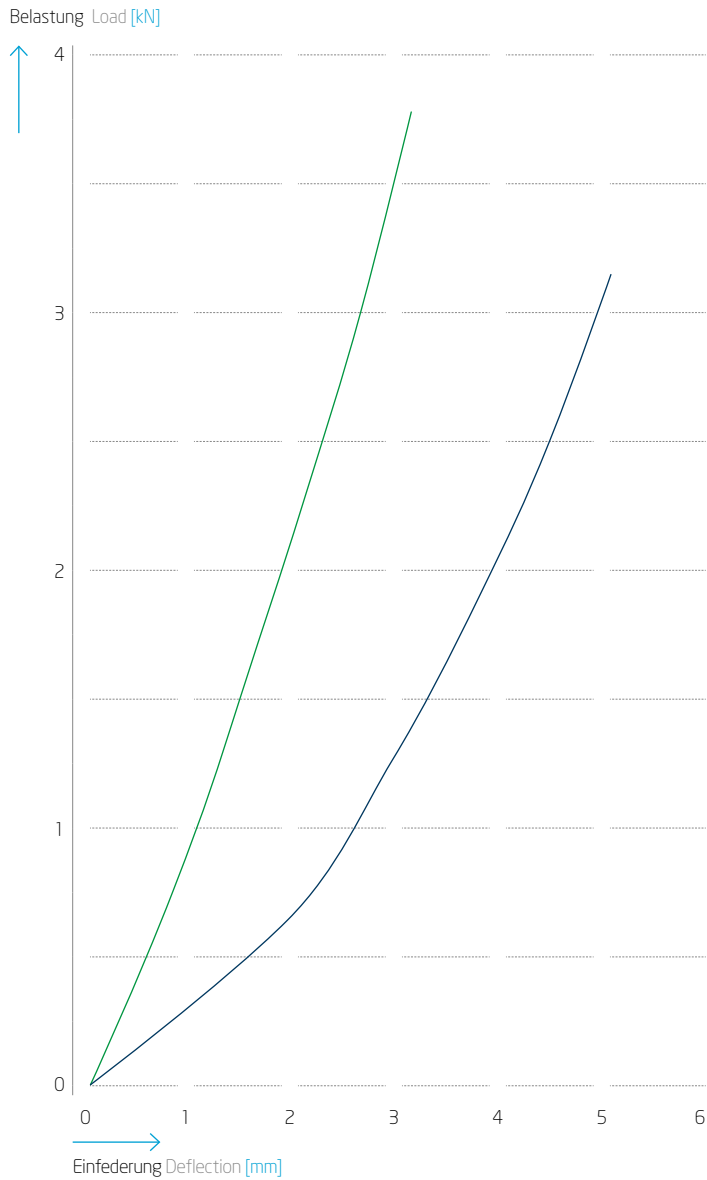
	G [mm]	H [mm]	I [mm]	J [mm]	K [mm]	m [kg]
M12		2,50	Ø45,90	-	84,00	1,60
M16		4,00	Ø123,00	-	182,00	1,60
M16		3,00	Ø111,30	-	182,00	1,50
M16		4,00	Ø120,40	132,00	140,00	2,70
M20		5,00	Ø132,60	150,00	160,00	4,10



VD SERIES

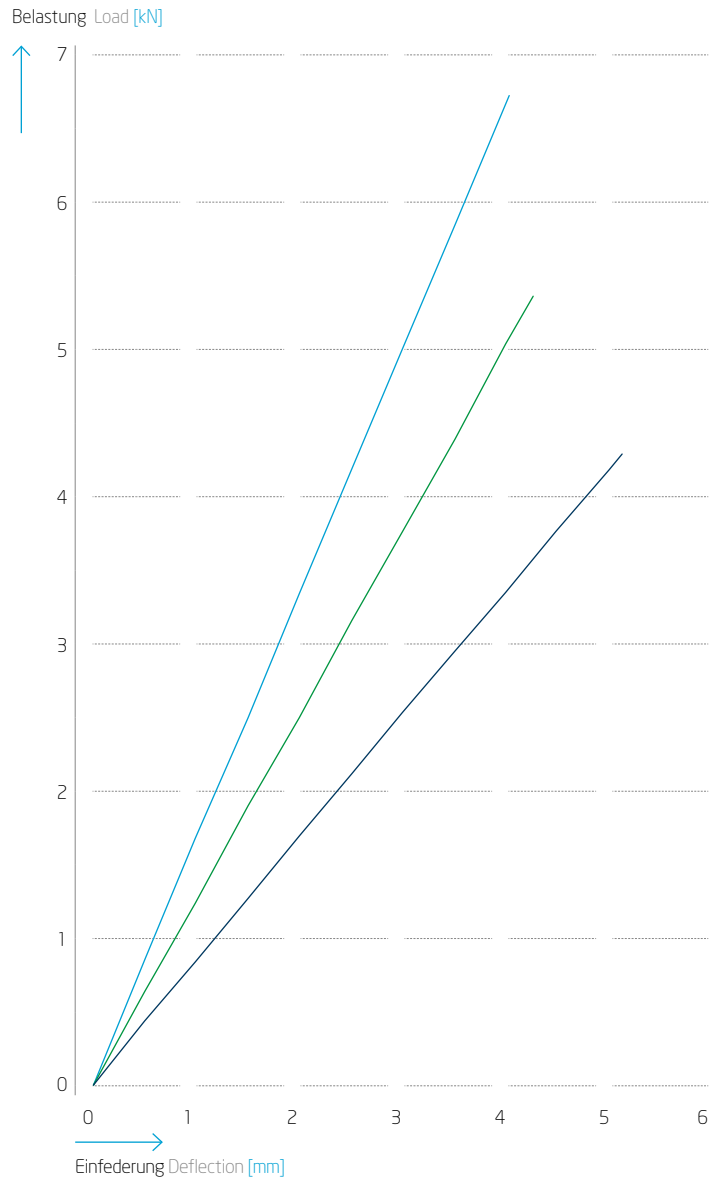
VERTIKALBELASTUNG-EINFEDERUNGSDIAGRAMM VERTICAL LOAD-DEFLECTION CHART

VD S3



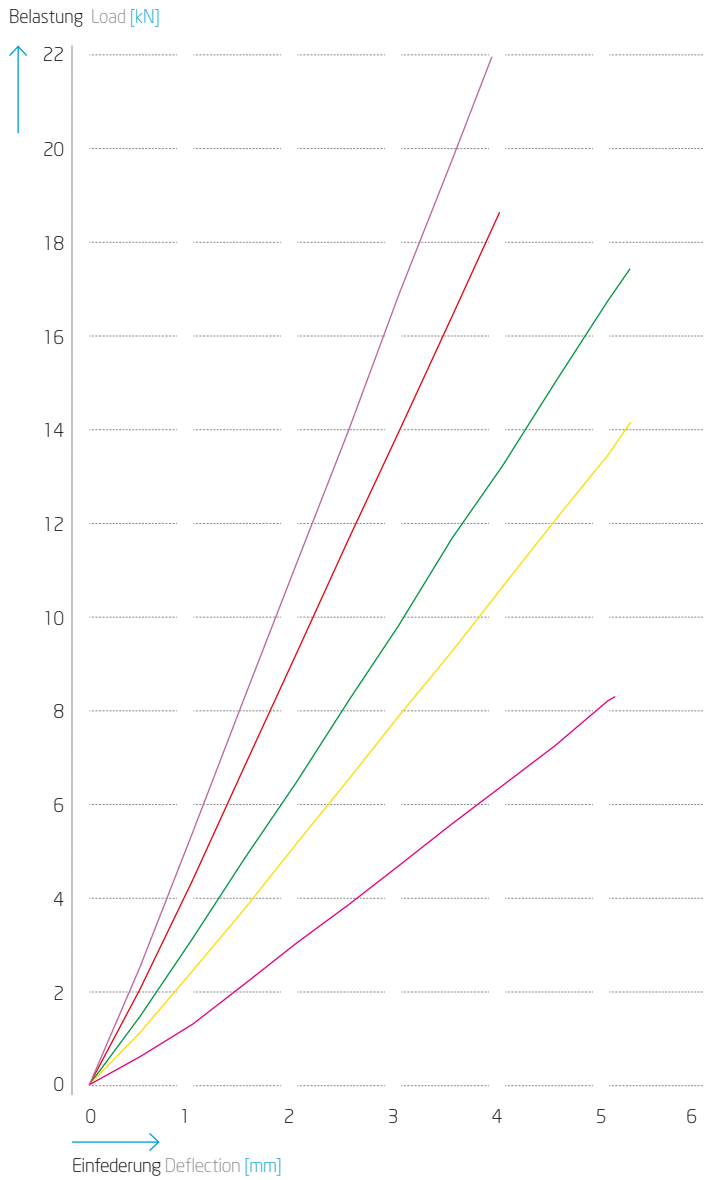
Elementsteifigkeit:
Element stiffness: **22** **24**

VD S6



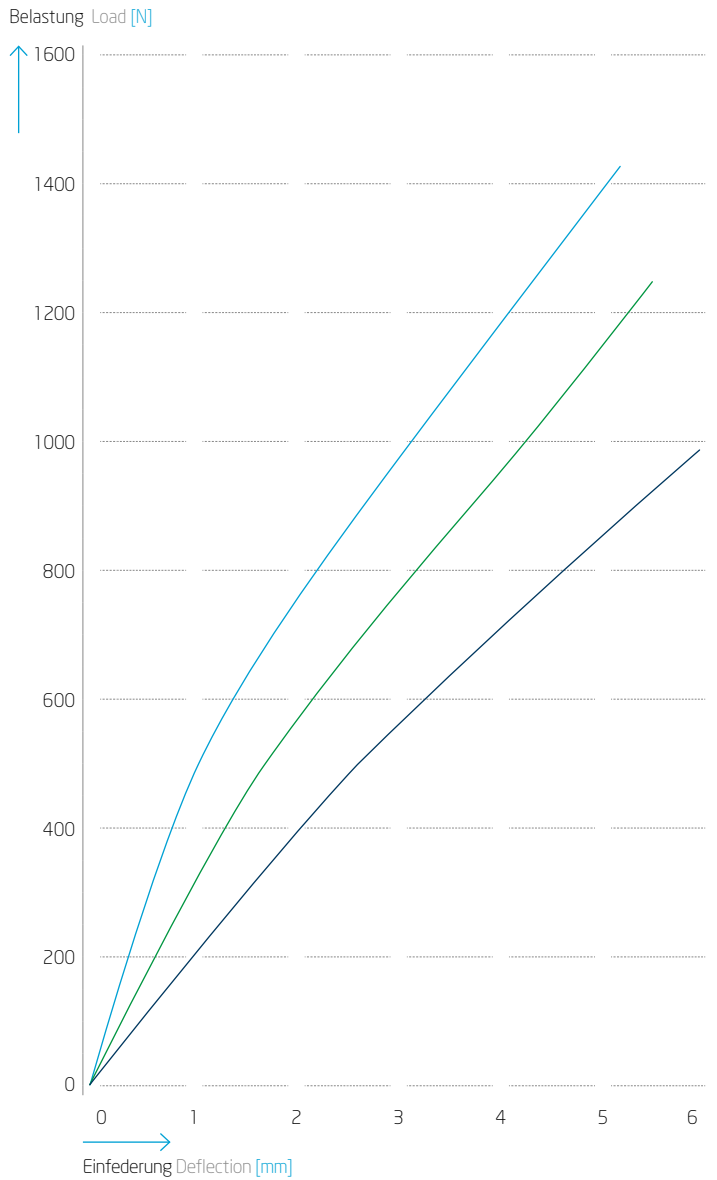
Elementsteifigkeit:
Element stiffness: **22** **24** **26**

VD S20



Elementsteifigkeit:
Element stiffness: **21** **23** **24** **27** **29**

VD 3



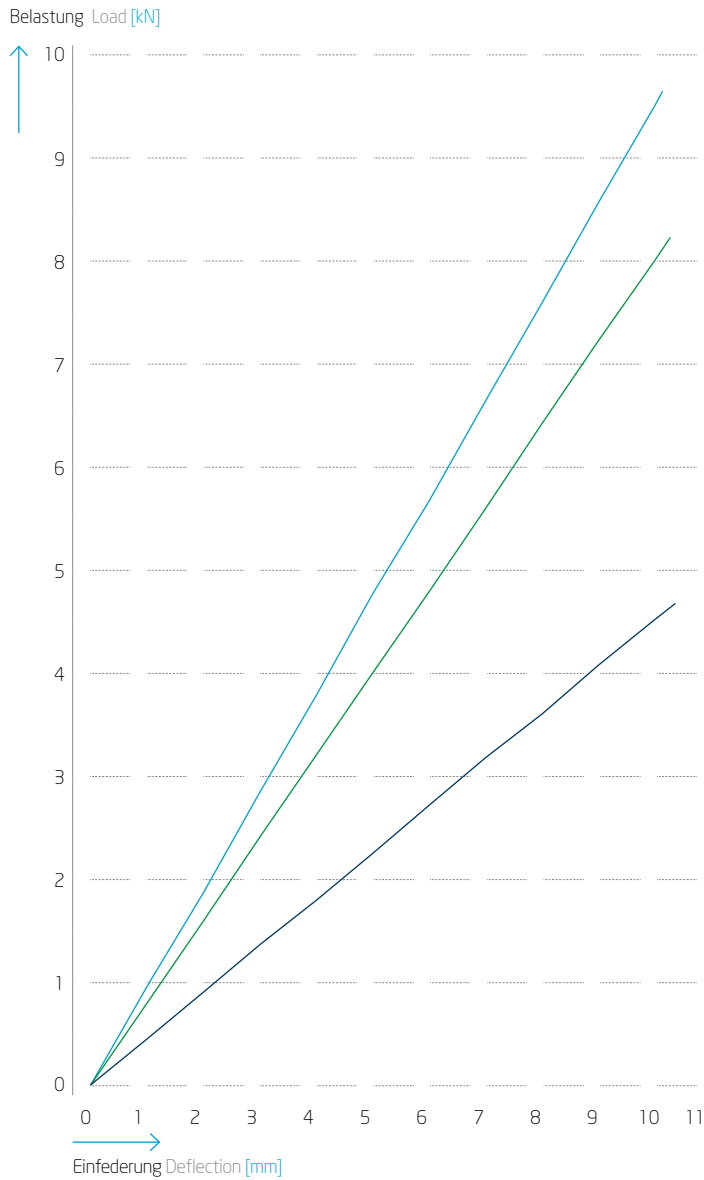
Elementsteifigkeit:
Element stiffness: **22** **24** **26**



VD SERIES

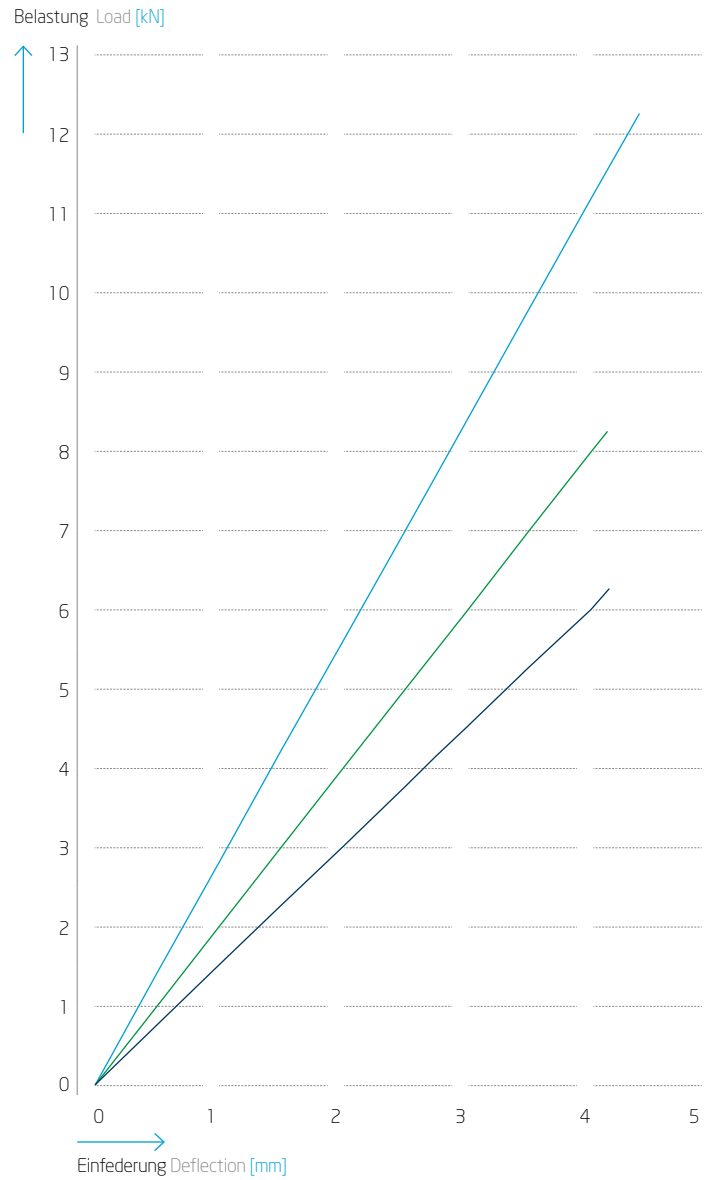
VERTIKALBELASTUNG-EINFEDERUNGSDIAGRAMM VERTICAL LOAD-DEFLECTION CHART

VD 5



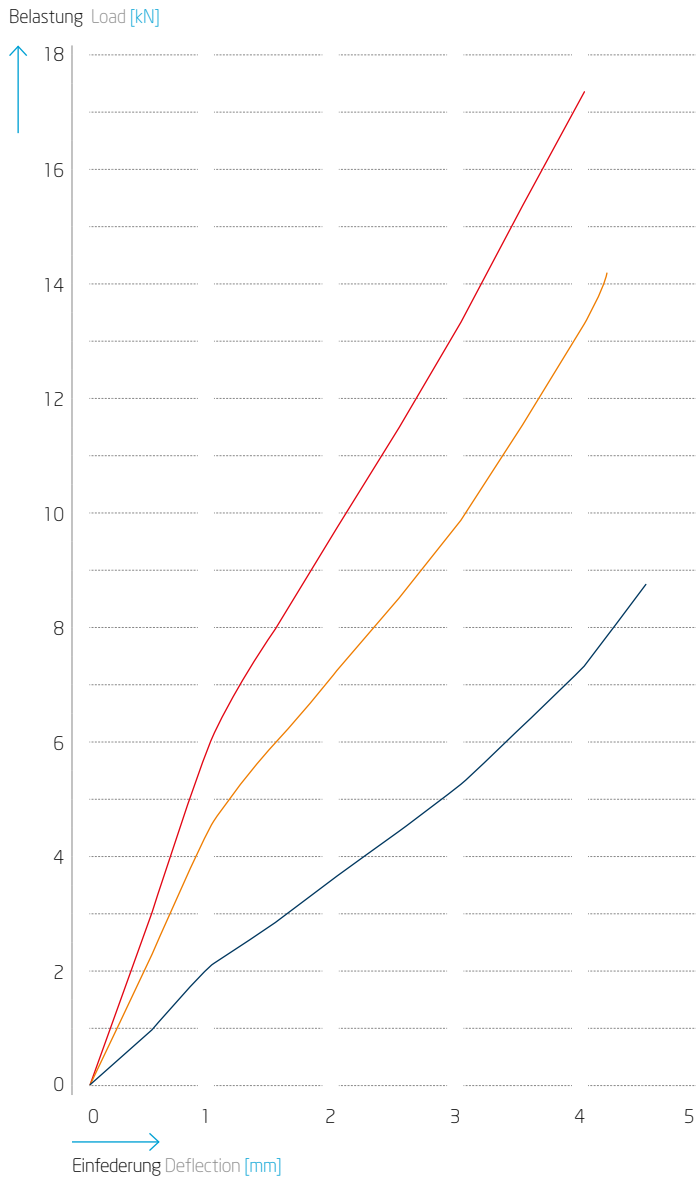
Elementsteifigkeit:
Element stiffness: **22** **24** **26**

VD 8



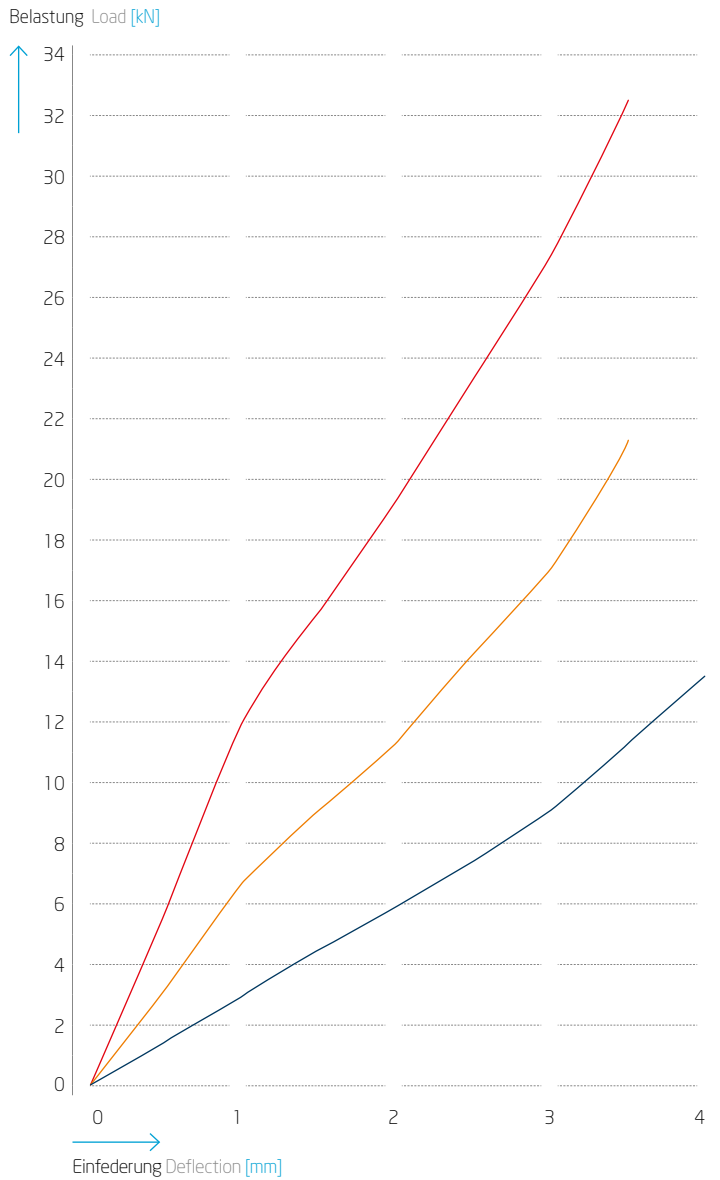
Elementsteifigkeit:
Element stiffness: **22** **24** **26**

VD 10



Elementsteifigkeit:
Element stiffness: **22** **25** **27**

VD 20



Elementsteifigkeit:
Element stiffness: **22** **25** **27**





VDM SERIES

EIGENSCHAFTEN CHARACTERISTICS

LASTBEREICH LOAD RANGE 0.4 kN – 7.9 kN

Die VDM Serie bringt optimale Leistung in Bereichen, in denen Dämpfung und Stabilität dringend erforderlich sind. Das optimierte Steifigkeitsverhältnis in den drei Richtungen garantiert eine gute Schwingungsisolierung und gleichzeitig ist die VDM Serie in der Lage Längsbelastungen aufzunehmen. In vertikaler und seitlicher Richtung wird die Isolierung durch geringe Steifigkeit erreicht. Diese Lagerungen sind für die verschiedensten Anwendungsgebiete geeignet, von Schiffshauptantrieben über Generatoranlagen, Kompressoren bis zu Nutzfahrzeugen.

EINSATZGEBIETE

Schiffsantriebe, Pumpen, Ventilatoren, Kompressoren, Stromerzeugungsaggregate

PRODUKTVORTEILE

- ⊕ Optimale Schwingungsisolierung aufgrund der Steifigkeitscharakteristika
- ⊕ Integrierte Zentralbegrenzer
- ⊕ vielfältige Anwendungsgebiete
- ⊕ Typengenehmigung von führenden Klassifikationsgesellschaften

ZERTIFIZIERUNGEN

Lloyd's Register of Shipping, American Bureau of Shipping,
Det Norske Veritas, Bureau Veritas.

LEISTUNGSDATEN PERFORMANCE DATA

Baugruppe Dimension Group	Elementsteifigkeit Element stiffness	$F_z, \text{Nominal}$	$C_2, \text{Nominal}$
		[kN]	[kN/mm]
		Vertikale Nennlast Vertical nominal load	Vertikale statische Steifigkeit bei Nennlast Vertical static stiffness at nominal load
VDM 13600	22	0,40	0,17
VDM 13600	24	0,50	0,23
VDM 13600	26	0,80	0,37
VDM 13602	22	0,80	0,20
VDM 13602	24	1,10	0,28
VDM 13602	26	1,70	0,40
VDM 13604	22	2,60	0,67
VDM 13604	24	4,10	1,00
VDM 13604	26	6,00	1,40
VDM 13604	29	7,90	2,30

The VDM Series provides optimal performance in areas where damping and stability are absolutely necessary. The optimised stiffness level in the three directions ensures a good degree of vibration insulation and at the same time the VDM Series is in a position to absorb longitudinal stresses. The insulation in the vertical and lateral direction is achieved by low stiffness. These mounts are suitable for various areas of applications ranging from the main drive on ships to generator sets and compressors right up to utility vehicles.

APPLICATIONS

Ship drives, pumps, fans, compressors and generator units

BENEFITS

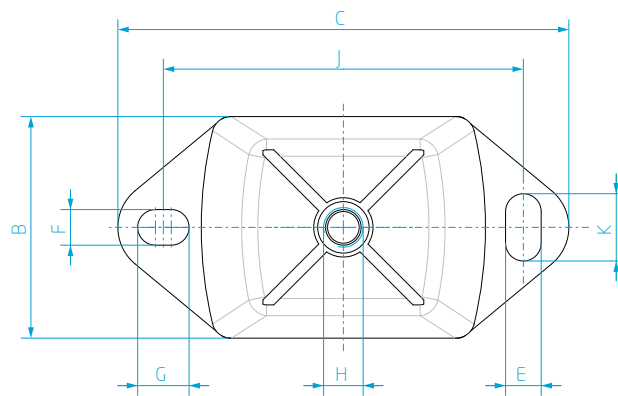
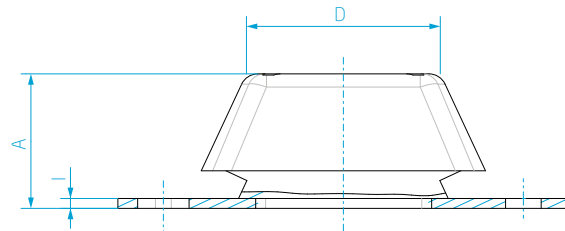
- ⊕ Optimal insulation from vibrations based on the stiffness characteristics
- ⊕ Built-in centralised limiter
- ⊕ Diverse areas of application
- ⊕ Type approval by leading classification companies

CERTIFICATIONS

Lloyd's Register of Shipping, American Bureau of Shipping,
Det Norske Veritas, Bureau Veritas.



VDM SERIES



GEOMETRISCHE DATEN GEOMETRIC DATA

Baugruppe Dimension Group	Abmessungen Dimension					
	A [mm]	B [mm]	C [mm]	D [mm]	E [mm]	F [mm]
VDM 13600	38,50	60,00	120,00	62,00	11,00	14,00
VDM 13602	50,00	75,00	183,00	75,00	13,00	13,00
VDM 13604	68,00	112,00	230,00	98,00	18,00	18,00

Abmessungen
Dimension

Masse
Mass

Anmerkungen
Notes

G

H

I

J

K

m

[mm]

[mm]

[mm]

[mm]

[mm]

[kg]

11,00

M12

3,00

100,00

14,00

0,30

20,00

M16

4,00

140,00

30,00

0,90

26,00

M20

5,00

182,00

34,00

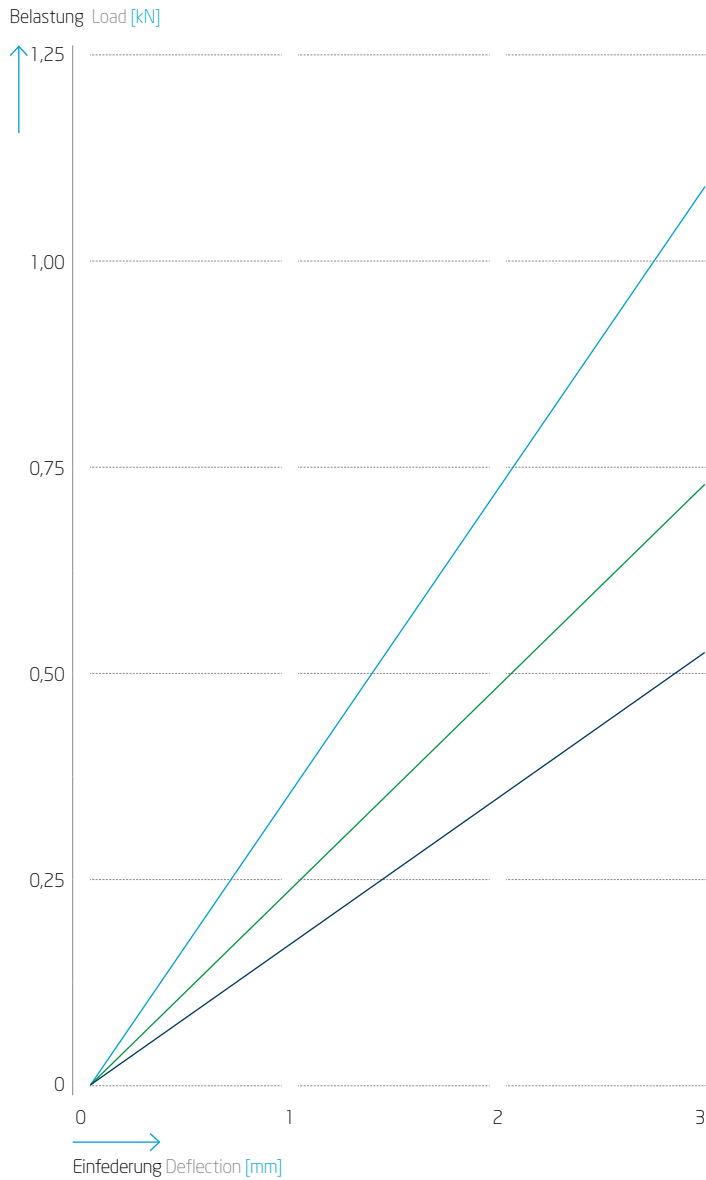
2,40



VDM SERIES

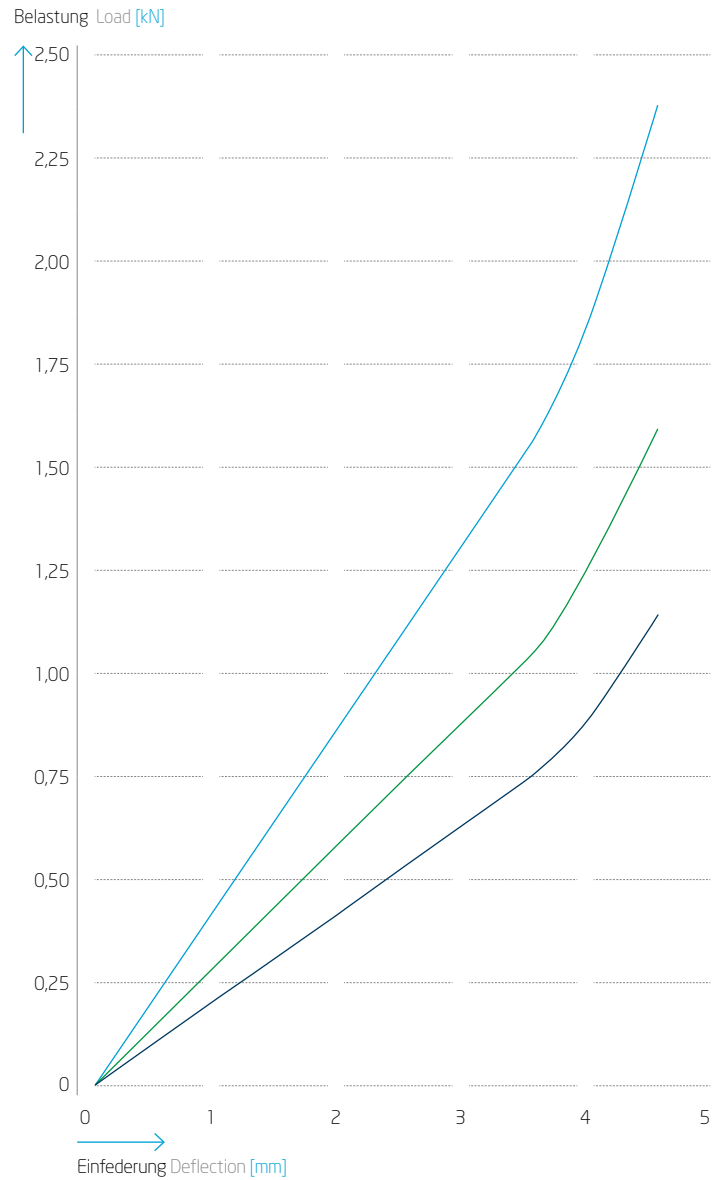
VERTIKALBELASTUNG-EINFEDERUNGSDIAGRAMM VERTICAL LOAD-DEFLECTION CHART

VDM 13600



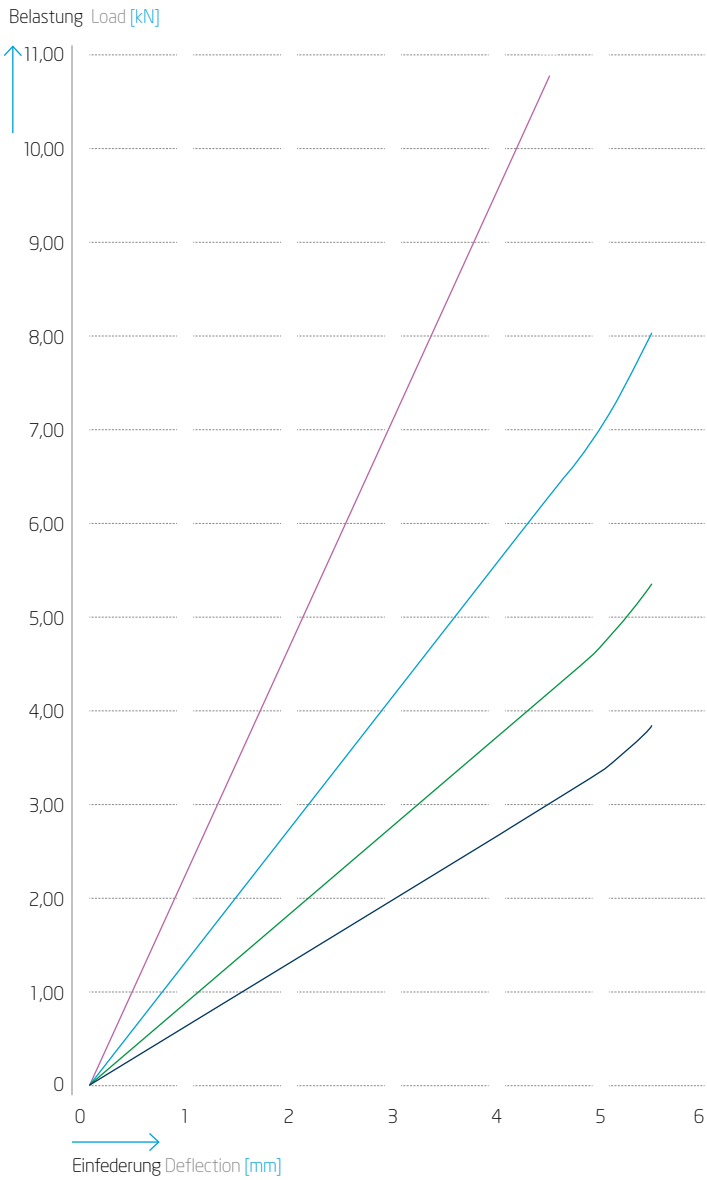
Elementsteifigkeit:
Element stiffness: **22** **24** **26**

VDM 13602



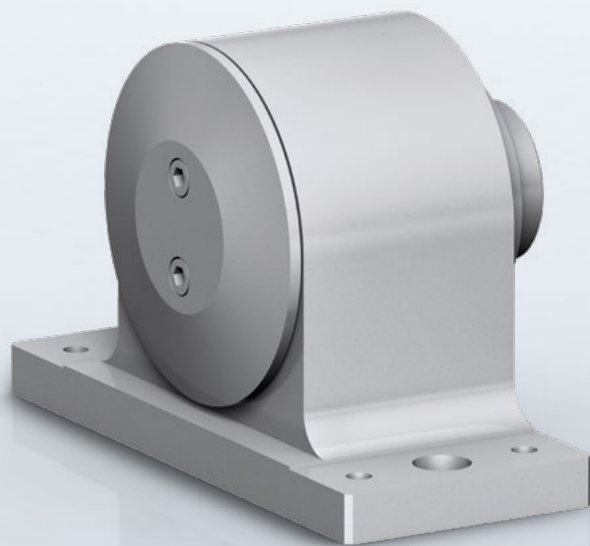
Elementsteifigkeit:
Element stiffness: **22** **24** **26**

VDM 13604



Elementsteifigkeit:
Element stiffness: **22** **24** **26** **29**





AVR SERIES

EIGENSCHAFTEN CHARACTERISTICS

LASTBEREICH LOAD RANGE 19.0 kN – 70.0 kN

AVR-Lagerungen sind semi-elastisch und hauptsächlich für freistehende Getriebe und direkt gekoppelte Motoren/Getriebeanwendungen geeignet, bei denen die Lagerungen das Drehmoment bei vollem Propellerschub aufnehmen müssen. Das Gummielement ist in der Lage, axiale und insbesondere radiale Vibrationen zu dämpfen sowie kardanische Belastungen aufzunehmen.

Die Befestigungsplatten werden passend zum betreffenden Getriebemodell mitgeliefert. Das Gummielement dieser Lagerungen besteht aus Naturkautschuk (NR) in einer Standard-Gummimischung mit 60 Shore-A. AVR Lager sind für Umgebungstemperaturen von -20°C bis +70°C geeignet.

EINSATZGEBIETE

Getriebelagerung-Gekoppelte Motor /Getriebe Lagerungen

PRODUKTVORTEILE

- ⊕ Semi elastische AVR Lagerungen sind in der Lage hohe Radiale Belastungen mit kleinen Verlagerungen aufzunehmen
- ⊕ Maßgeschneiderte Anwendung durch Befestigungsplatten
- ⊕ Dämmung der Zahnradgeräusche
- ⊕ Zertifiziert durch führenden Klassifikationsgesellschaften

ZERTIFIZIERUNGEN

Lloyd's Register of Shipping, American Bureau of Shipping, Det Norske Veritas, Bureau Veritas.

AVR mounts are semi-elastic and suitable primarily for free-standing gearboxes and directly coupled engine/gearbox applications in which the mounts need to absorb the torque with complete propeller thrust. The rubber element can dampen axial and particularly radial vibrations, and it can absorb cardanic loads.

The fixing plates supplied are those intended for the gearbox concerned. The rubber element of these mounts consists of natural rubber (NR) used in a standard rubber compound with 60 Shore-A. AVR mounts are suitable for ambient temperatures of -20°C to +70°C.

APPLICATIONS

Gearbox-coupled engine/Gearbox mounts

BENEFITS

- ⊕ Semi-elastic AVR mounts are in a position to absorb radial stresses with small displacements
- ⊕ Customised application with the help of fixing plates
- ⊕ Damping of the gear noise
- ⊕ Certified by leading classification companies

CERTIFICATIONS

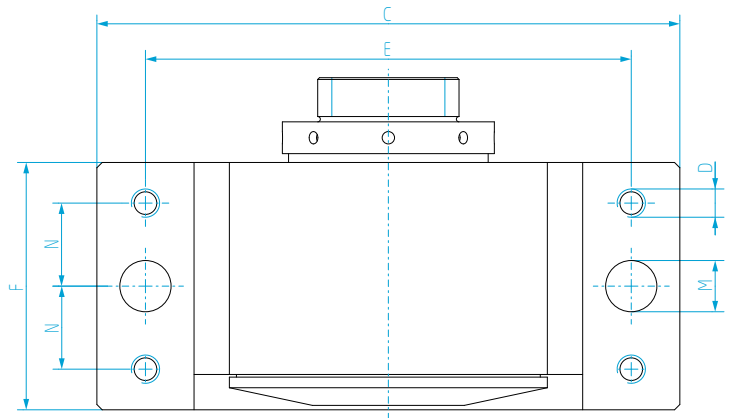
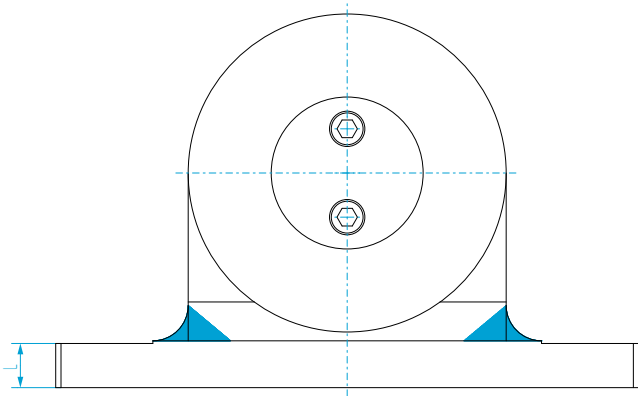
Lloyd's Register of Shipping, American Bureau of Shipping, Det Norske Veritas, Bureau Veritas.

LEISTUNGSDATEN PERFORMANCE DATA

Baugruppe Dimension Group	Elementsteifigkeit Element stiffness	$F_z, \text{Nominal}$	$C_z, \text{Nominal}$
		[kN]	[kN/mm]
		Vertikale Nennlast Vertical nominal load	Vertikale statische Steifigkeit bei Nennlast Vertical static stiffness at nominal load
AVR 25	25	19,00	21,00
AVR 50	25	41,00	65,00
AVR 100	25	70,00	85,00

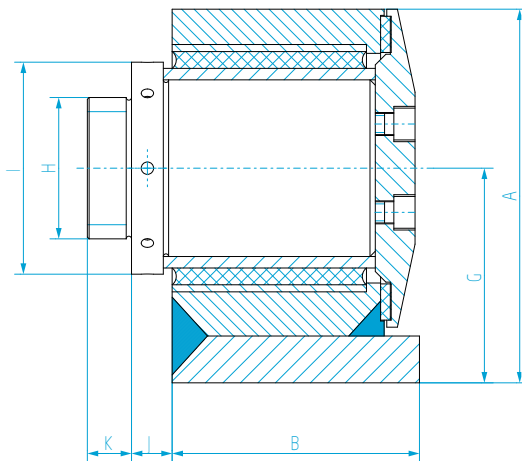


AVR SERIES



GEOMETRISCHE DATEN GEOMETRIC DATA

Baugruppe Dimension Group	Abmessungen Dimension							
	A [mm]	B [mm]	C [mm]	D [mm]	E [mm]	F [mm]	G [mm]	H [mm]
AVR 25	106,00	95,00	190,00	Ø17,00	150,00	55,00	60,00	M42X2,00
AVR 50	128,00	120,00	214,00	M12	168,00	88,00	73,00	M50X2,00
AVR 100	211,50	140,00	330,00	M16	275,00	94,00	121,50	M80X2,00



Abmessungen
Dimension

Masse
Mass

Anmerkungen
Notes

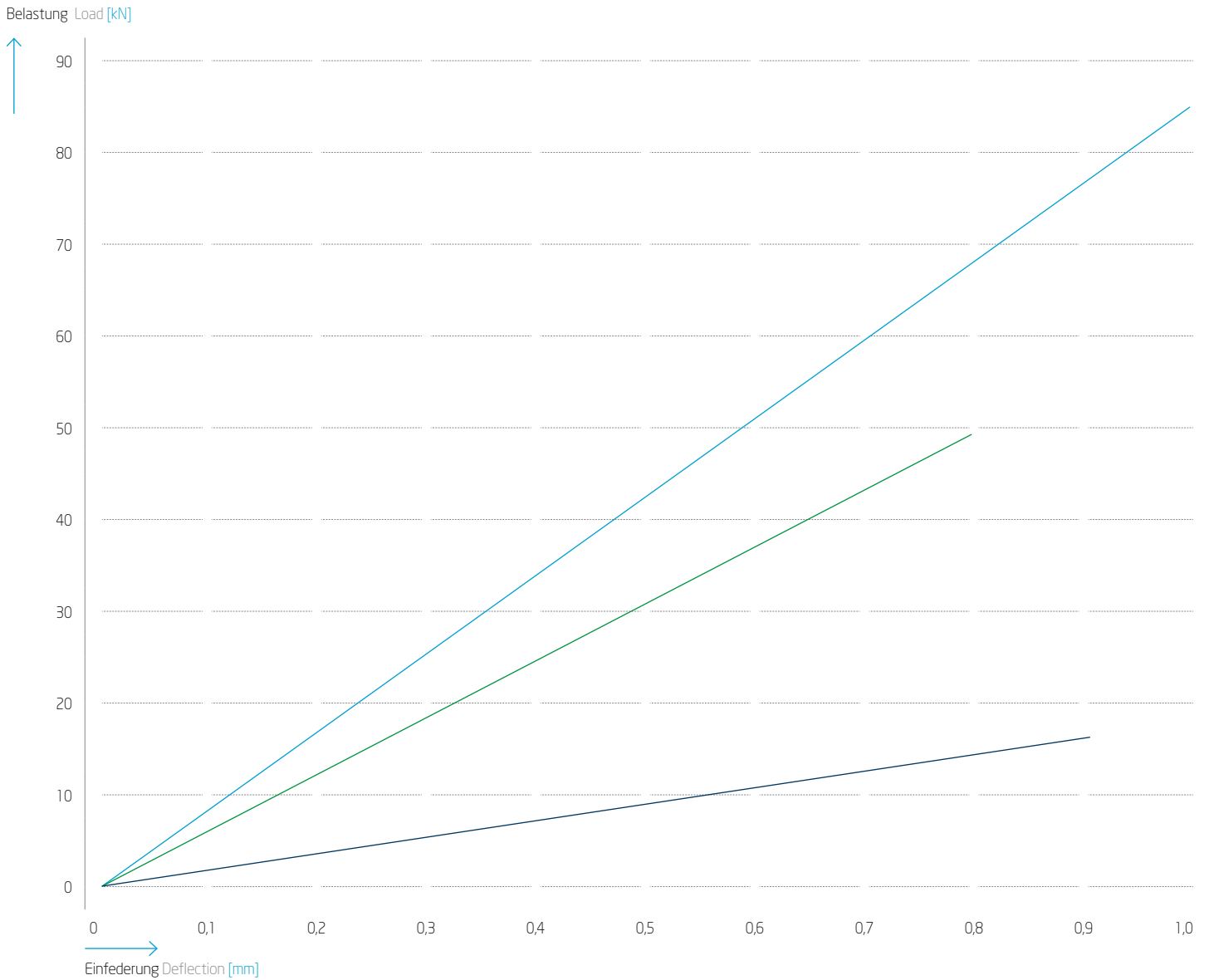
I	J	K	L	M	N	m
[mm]	[mm]	[mm]	[mm]	[mm]	[mm]	[kg]
Ø62,00	20,00	22,00	20,00	Ø17,00	-	8,80
Ø60,00	20,00	18,00	21,00	Ø22,00	44,00	12,80
Ø120,00	23,00	25,00	25,00	Ø29,00	47,00	39,50



AVR SERIES

VERTIKALBELASTUNG-EINFEDERUNGSDIAGRAMM VERTICAL LOAD-DEFLECTION CHART

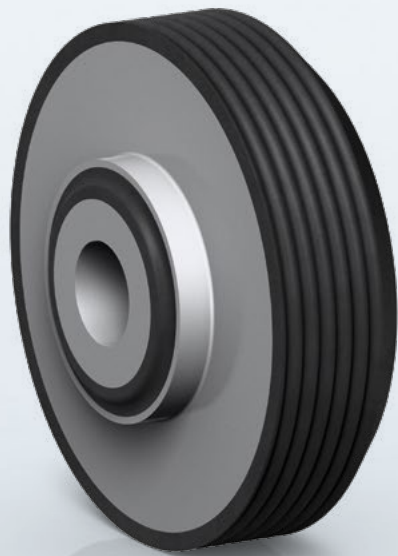
AVR



Elementsteifigkeit:

Element stiffness: [AVR 25 - 25](#) [AVR 50 - 25](#) [AVR 100 - 25](#)





CV 2000

EIGENSCHAFTEN CHARACTERISTICS

LASTBEREICH LOAD RANGE

7.0 kN – 25.0 kN

CV 2000 Lagerungen werden für leichte/mittelschwere Maschinen und Anlagen, Elektromotoren, Verbrennungsmotoren, Schaltschränke und als hochdämmende Getriebelagerungen eingesetzt. Letztere sind durch Befestigungsplatten mit dem Getriebe und Fundament verbunden.

Durch den zueinander vorgespannten Einbau können die CV 2000 Lager auf Druck, Zug und Schub beansprucht werden. Die CV 2000 Lager sind besonders wirksam, wenn sie als Befestigung zur Unterbrechung der Körperschallschwingung zusätzliche eingesetzt werden.

EINSATZGEBIETE

Stabile Motorlagerungen, Getriebelagerungen, Schaltschränke

PRODUKTVORTEILE

- ⊕ Hohe Belastbarkeit bei kleinen Einbauräumen
- ⊕ Einbau mit Zentrierung
- ⊕ Stabiles Lager, belastbar auf Druck und Zug
- ⊕ Maßgeschneiderte hochdämmende und stabile Getriebelagerung
- ⊕ Typengenehmigung von führenden Klassifikationsgesellschaften

LEISTUNGSDATEN PERFORMANCE DATA

Baugruppe Dimension Group	Elementsteifigkeit Element stiffness	$F_{z, \text{Nominal}}$	$C_{z, \text{Nominal}}$	
		[kN]	[kN/mm]	
		Vertikale Nennlast Vertical nominal load	Vertikale statische Steifigkeit bei Nennlast Vertical static stiffness at nominal load	
			Ein Element, nicht vorgespannt Single element unloaded	Zwei Elemente, vorgespannt 2 elements preloaded
CV 2000	21	7,00	1,40	2,80
CV 2000	22	9,00	1,60	3,20
CV 2000	23	11,00	2,00	4,00
CV 2000	24	13,00	2,40	4,80
CV 2000	25	16,00	2,70	5,40
CV 2000	26	19,00	3,30	6,60
CV 2000	27	25,00	4,00	8,00

CV 2000 mounts are used for light to medium-weight machines and systems, electric motors, combustion engines, switching cabinets and as gearbox mounts providing a high level of damping. The latter are joined by fixing plates with the gearbox and the foundation.

Based on the installation with the plates pre-stressed to one another, the CV 2000 bearings may be subjected to compression, tension and shear strains. The CV 2000 bearings are particularly effective if they are used as a supplementary fixture to intercept vibrations caused by structure-borne noise.

APPLICATIONS

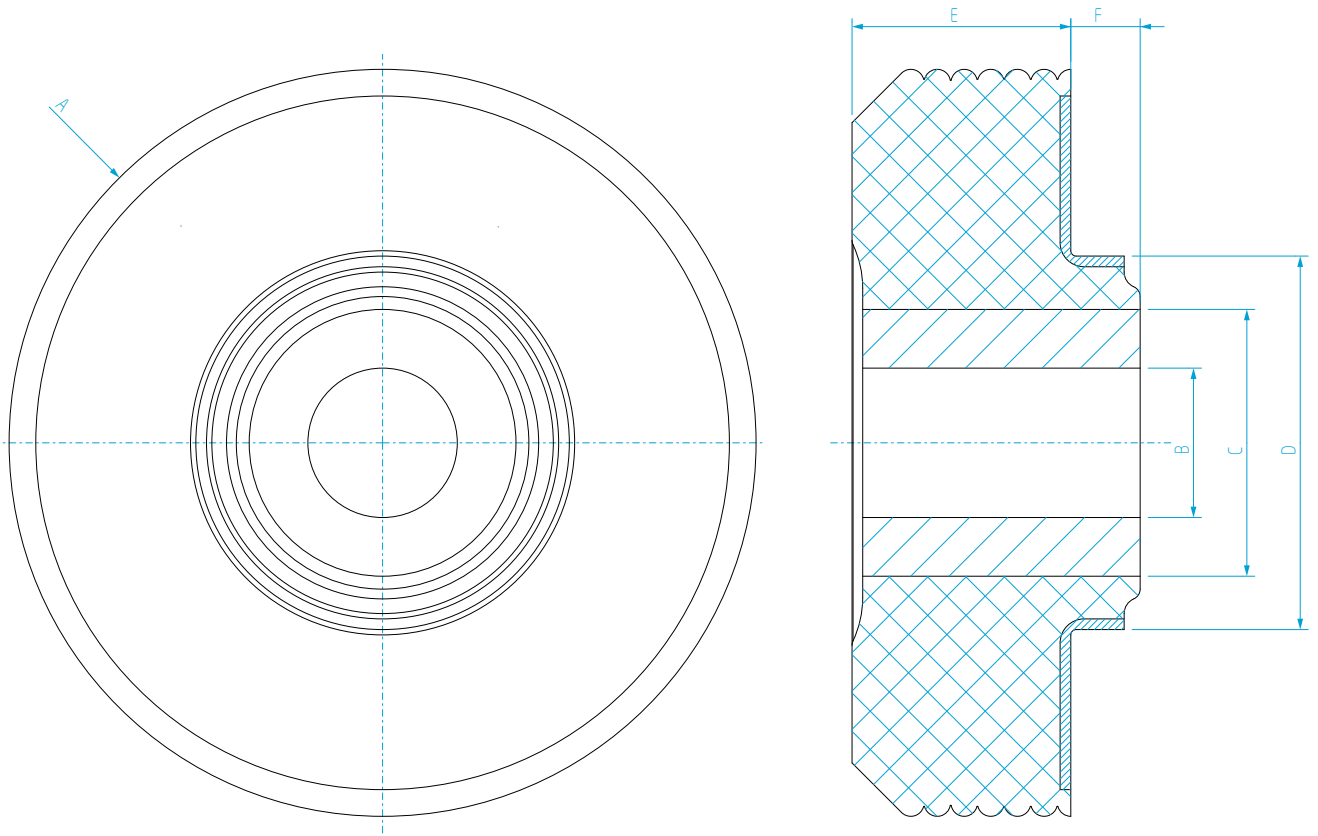
Robust engine mounts, gearbox mounts, switching cabinets

BENEFITS

- ⊕ High level of stress-bearing capability with the requirement of small installation spaces
- ⊕ Installation with centring
- ⊕ Robust bearing that can be subjected to stress caused by compression or tension
- ⊕ Customised, highly damping and robust gearbox mount
- ⊕ Type approval by leading classification companies



CV 2000



GEOMETRISCHE DATEN GEOMETRIC DATA

Baugruppe Dimension Group	Abmessungen Dimension			
	A	B	C	D
	[mm]	[mm]	[mm]	[mm]
CV2000	Ø 140,00	Ø 28,00	Ø 50,60	Ø 70,00

Abmessungen
Dimension

Masse
Mass

Anmerkungen
Notes

E
[mm]

F
[mm]

m
[kg]

41,00

10,00

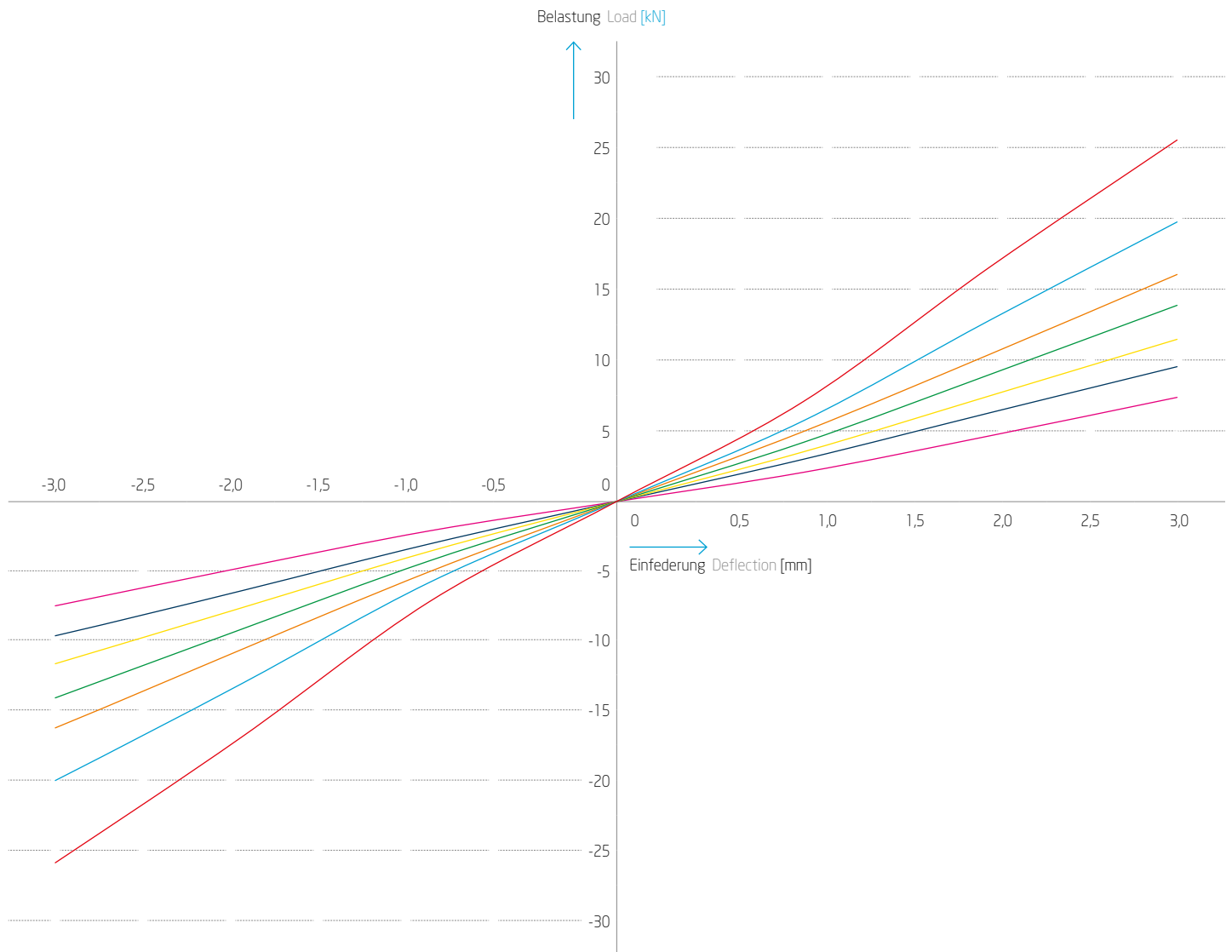
1,45



CV 2000

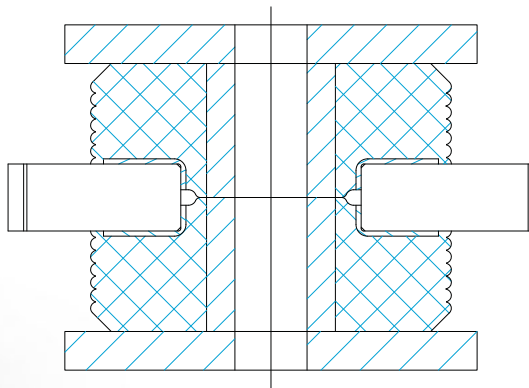
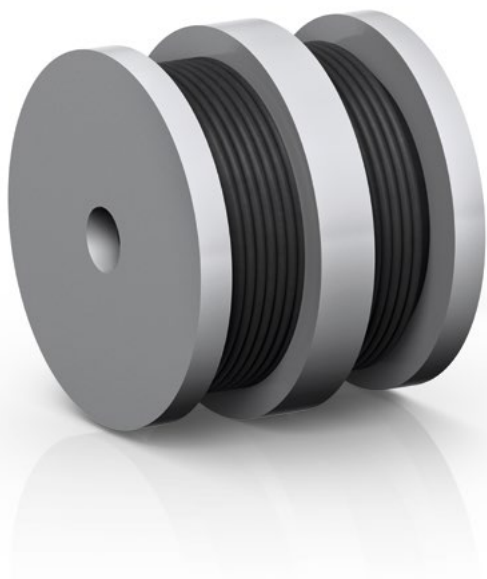
VORGESpanNTES-EINFEDERUNGSDIAGRAMM PRELOADED DEFLECTION CHART

CV 2000



Elementstiffigkeit:

Element stiffness: **21** **22** **23** **24** **25** **26** **27**





CM SERIES

EIGENSCHAFTEN CHARACTERISTICS

LASTBEREICH LOAD RANGE 8.0 kN – 15.0 kN

Die Schwingungsdämpfer der CM Serien sind für Komfort-Anwendungen entwickelt worden und eignen sich besonders für Leistungsdichte Diesel-Antriebsanlagen, Dieselgeneratoren und generell leichte Maschinen bei denen ein hoher Isoliergrad eines breiten Schwingungsspektrums erforderlich ist. Die CM Serien bieten eine statische Einfederung bis zu 11.5 mm bei niedriger Belastung und eine weitgehende lineare Steifigkeit. Auf Grund des großen Naturkautschuk-Gummivolumens sind die Lager der CM Serien geeignet für Anwendungen bei denen eine hohe Körperschallisolierung erforderlich ist. Die CM Serien sind in 2 Gummimischungen und 2 Längen erhältlich.

EINSATZGEBIETE

Leistungsdichte Diesel Antriebsanlagen, Dieselgeneratoren und leichte Maschinen

PRODUKTVORTEILE

- ⊕ Hoher Isoliergrad breiter Schwingungsspektrum
- ⊕ Exzellente Körperschallisolierung
- ⊕ Hohe statische Einfederung bei niedriger Belastung
- ⊕ Lineare Steifigkeitscharakteristik über den gesamten Einfederungsweg

ZERTIFIZIERUNG

(Auf Anfrage)

The vibration dampers in the CM Series have been developed for comfort, and are particularly suited to power density diesel drive systems, diesel generators, and general light machinery where a high degree of isolation of a broad vibration spectrum is required. The CM Series offer a static deflection of up to 11.5 mm at low loads and a high degree of linear stiffness. Due to the large volume of natural rubber, the bearings of the CM Series are suitable for applications where a high degree of insulation against structure-borne noise is required. The CM Series is available in 2 different rubber compounds and 2 lengths.

AREAS OF APPLICATION

Power density diesel drive systems, diesel generators, and light machinery

BENEFITS

- ⊕ High degree of isolation of broad vibration spectrum
- ⊕ Excellent structure-borne noise insulation
- ⊕ High static deflection at low loads
- ⊕ Linear stiffness characteristics across the entire deflection path

CERTIFICATION

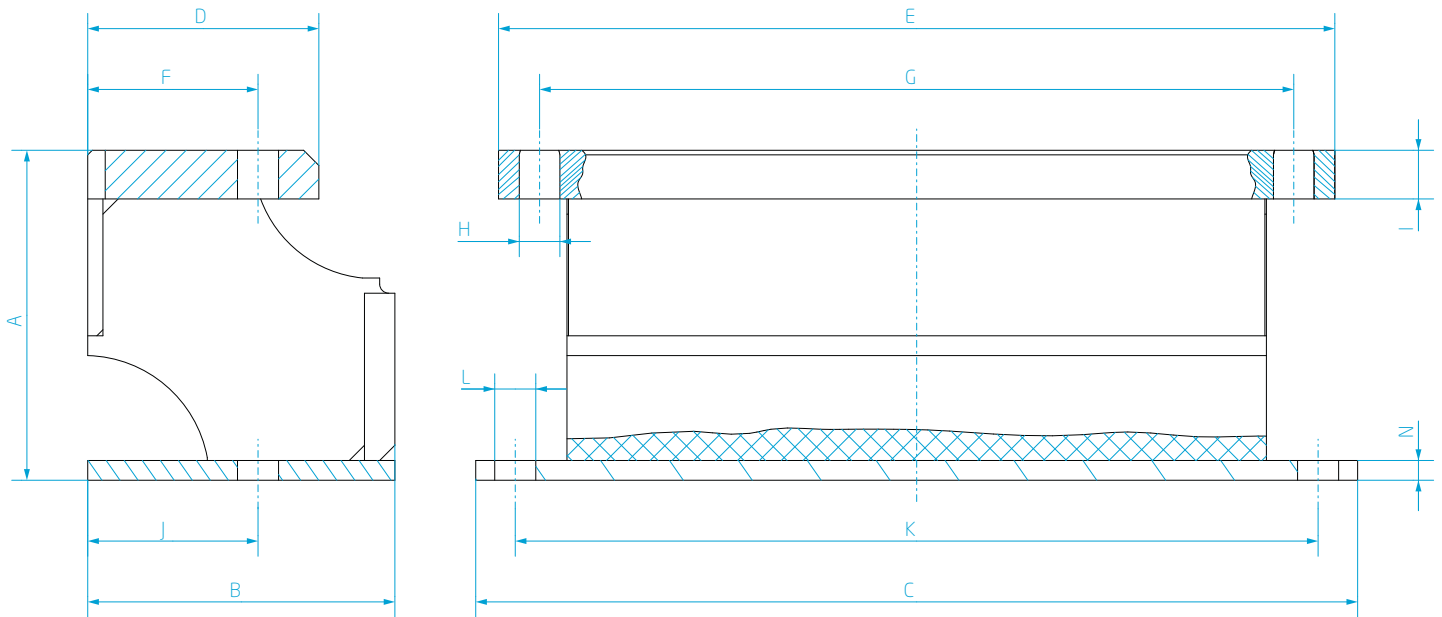
(Upon request)

LEISTUNGSDATEN PERFORMANCE DATA

Baugruppe Dimension Group	Elementsteifigkeit Element stiffness	$F_{z, \text{Nominal}}$	$C_{z, \text{Nominal}}$
		[kN]	[kN/mm]
		Vertikale Nennlast Vertical nominal load	Vertikale statische Steifigkeit bei Nennlast Vertical static stiffness at nominal load
CM MD 3	24	7,40	0,65
CM MD 2	26	9,20	0,80
CM LD 2	26	14,00	1,20



CM SERIES



GEOMETRISCHE DATEN GEOMETRIC DATA

Baugruppe Dimension Group	Abmessungen Dimension							
	A	B	C	D	E	F	G	H
	[mm]	[mm]	[mm]	[mm]	[mm]	[mm]	[mm]	[mm]
CM MD2	108,50	101,00	290,00	76,00	275,00	56,00	248,00	Ø13,50
CM LD 2	108,50	102,00	290,00	76,00	275,00	57,00	248,00	Ø13,50
CM MD3	109,50	101,00	275,00	76,00	275,00	56,00	248,00	Ø13,50

Abmessungen
Dimension

Masse
Mass

Anmerkungen
Notes

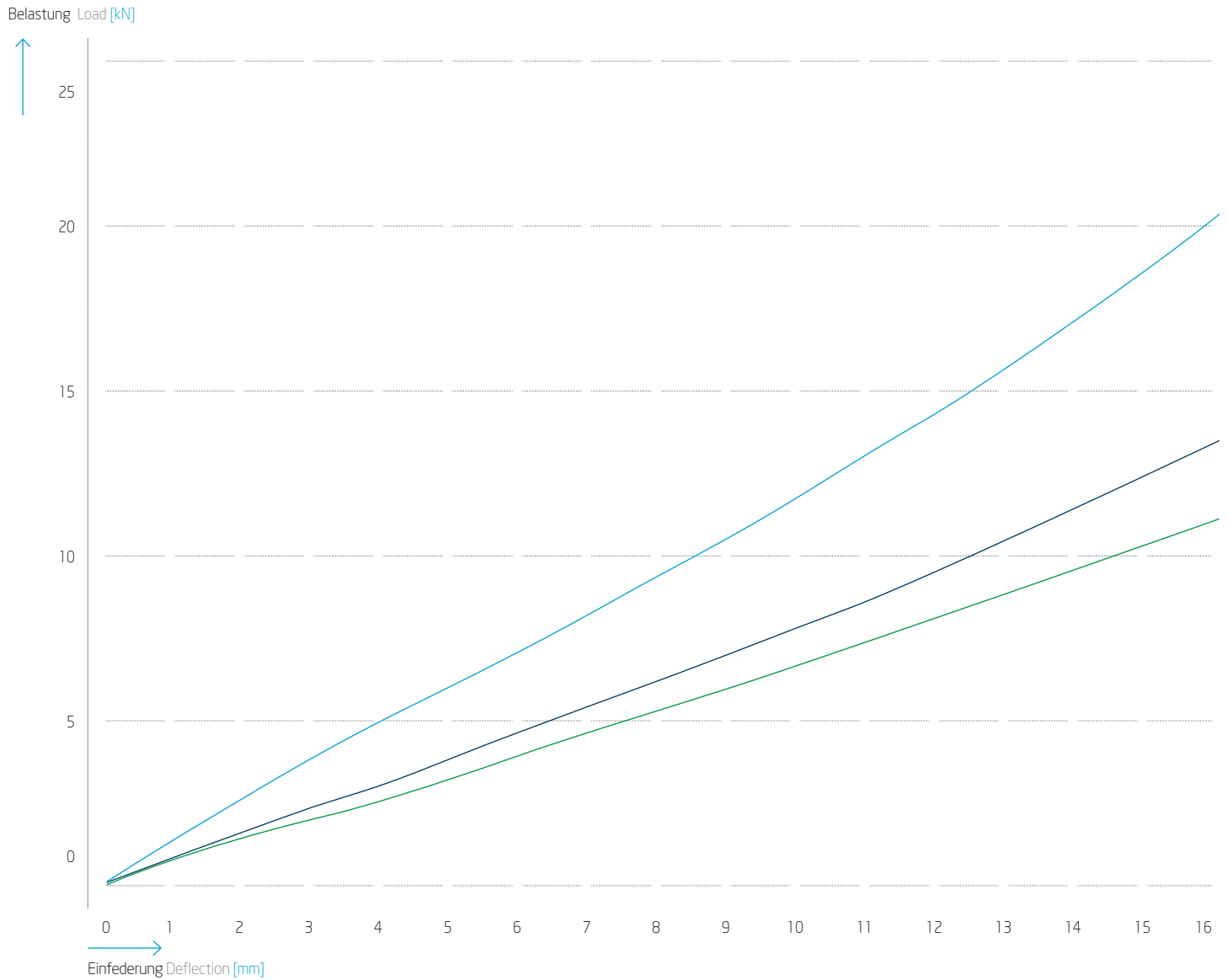
I	J	K	L	N	m
[mm]	[mm]	[mm]	[mm]	[mm]	[kg]
16,00	56,00	264,00	Ø13,50	6,50	7,30
16,00	57,00	264,00	Ø13,50	6,50	7,40
16,00	74,00	248,00	Ø13,50	6,50	6,70



CM SERIES

VERTIKALBELASTUNG-EINFEDERUNGSDIAGRAMM VERTICAL LOAD-DEFLECTION CHART

CM SERIES



Elementstiffigkeit:

Element stiffness: [CM MD 2 - 24](#) [CM MD 3 - 24](#) [CMLD 2 - 26](#)



RESILIENT MOUNTS

ERLÄUTERUNGEN DES PRODUKT-CODES EXPLANATIONS OF THE PRODUCT CODE

Alle VULKAN Couplings Produkte sind mit einem Produktcode gekennzeichnet. Dieser Code setzt sich aus verschiedenen Parameter-Angaben zusammen und ermöglicht es, unsere Produkte eindeutig zu identifizieren.

All VULKAN Couplings products are identified by a product code. This code consists of several parameters and it enables the clear identification of all products.

PRODUKT-CODE BEISPIEL T SERIES

Hier haben wir den Code am Beispiel einer **T12 HA Standard Baugruppe (101-01-001-22-000)** entschlüsselt dargestellt.

PRODUCT CODE EXAMPLE T SERIES

We have decoded here the product code of a **T12 HA Standard Assembly (101-01-001-22-000)**

Baureihe Series	Version Type	Baugruppe Assembly	Steifigkeit Stiffness	Baugruppe/Einzelteil Assembly/Spare parts
101	01	001	22	000

T Series

- 101** T12
- 102 T35
- 103 T60
- 104 T50
- 105 T90
- 106 T75
- 107 T140
- 108 T200
- 109 T230

- 00** Neutral
- 01** HA
- 02 HA/DS
- 03 CB
- 04 CB/DS
- 05 ST
- 06 Special
- 07 Special

- 001** Standard
Standard
- 002** Kundenspezifisch
Custom sequential
- 003** Kundenspezifisch
Custom sequential
- 004** Kundenspezifisch
Custom sequential

- 01-09** Studien
Studies
- 11** Studien von Hauptbaugruppe ohne Gummieigenschaften
Study main ref Assembly without rubber definition
- 12** Sekundär Baugruppe
Secondary Assembly
- 13** Dritte Unterbaugruppe
Third Subassembly
- 21-40** Elementsteifigkeit
Element stiffness
- 41** Technische Dokumentation Prog. No.
Technical documentation Prog. No.

- 000** Baugruppe
General Assembly
- 001** Einzelteil von der Baugruppe
Spare parts of Assembly
- 002** Einzelteil von der Baugruppe
Spare parts of Assembly
- 003** Einzelteil von der Baugruppe
Spare parts of Assembly

V Series

- 155 HD 50
- 156 HD 80

- 00** Neutral
- 01** HA
- 02 CB
- 03 ST
- 04 Special

VD Series

- 070 VD

- 00** S3
- 01** S6
- 02 S20
- 03 3
- 04 5
- 05 8
- 06 10
- 07 20

**PRODUKTCODE BEISPIEL
VDM SERIES**

Hier haben wir den Code am Beispiel einer
VDM 13600 HA Standard Baugruppe (071-01-001-22-000)
entschlüsselt dargestellt.

**PRODUCT CODE EXAMPLE
VDM SERIES**

We have decoded here the product code of a
VDM 13600 HA Assembly (071-01-001-22-000)

Baureihe Series	Version Type	Baugruppe Assembly	Steifigkeit Stiffness	Baugruppe/Einzelteil Assembly/Spare parts
071	01	001	22	000

VDM Series

- 071** VDM 13600
- 072 VDM 13602
- 073 VDM 13604

- 00 Neutral
- 01** HA
- 02 ST

- 001** Standard
Standard
- 002 Kundenspezifisch
Custom sequential
- 003 Kundenspezifisch
Custom sequential
- 004 Kundenspezifisch
Custom sequential

- 01-09 Studien
Studies
- 11 Studien von Hauptbaugruppe ohne Gummieigenschaften
Study main ref Assembly without rubber definition
- 12 Sekundär Baugruppe
Secondary Assembly
- 13 Dritte Unterbaugruppe
Third Subassembly
- 21-40** Elementsteifigkeit
Element stiffness
- 41 Technische Dokumentation Prog. No.
Technical documentation Prog. No.

- 000** Baugruppe
General Assembly
- 001 Einzelteil von der Baugruppe
Spare parts of Assembly
- 002 Einzelteil von der Baugruppe
Spare parts of Assembly
- 003 Einzelteil von der Baugruppe
Spare parts of Assembly

AVR Series

- 020 AVR 50
- 021 AVR 100
- 028 AVR 25

- 00 VIT
- 01 VKG

CV Series

- 042 CV

- 00 CV 2000
- 01 Doppel
Double
- 02 Dreifach
Triple
- 03 Vierfach
Quad

CM Series

- 250 CM

- 00 Neutral

- 001 CM-MD2
- 002 CM-MD3
- 003 CM-LD2



ONLINE-SERVICE

WEITERE INFORMATIONEN FINDEN SIE AUF WWW.VULKAN.COM FOR FURTHER INFORMATION, PLEASE REFER TO OUR WEBSITE WWW.VULKAN.COM

ELASTISCHE LAGERUNGEN
[www.vulkan.com/de-de/couplings/
produkte/elastische-lagerungen](http://www.vulkan.com/de-de/couplings/produkte/elastische-lagerungen)



RESILIENT MOUNTS
[www.vulkan.com/en-us/couplings/
products/resilient-mounts](http://www.vulkan.com/en-us/couplings/products/resilient-mounts)

KATALOGE & BROSCHÜREN
[www.vulkan.com/de-de/couplings/
downloads-videos](http://www.vulkan.com/de-de/couplings/downloads-videos)



CATALOGUES & BROCHURES
[www.vulkan.com/en-us/couplings/
downloads-videos](http://www.vulkan.com/en-us/couplings/downloads-videos)

VULKAN ENGINEERING PORTAL
[www.vulkan.com/de-de/couplings/
service/vulkan-engineering-portal](http://www.vulkan.com/de-de/couplings/service/vulkan-engineering-portal)



VULKAN ENGINEERING PORTAL
[www.vulkan.com/en-us/couplings/
service/vulkan-engineering-portal](http://www.vulkan.com/en-us/couplings/service/vulkan-engineering-portal)

PRODUKTSELEKTOR
[www.vulkan.com/de-de/couplings/
service/produktselektor](http://www.vulkan.com/de-de/couplings/service/produktselektor)



PRODUCT SELECTOR
[www.vulkan.com/en-us/couplings/
service/product-selector](http://www.vulkan.com/en-us/couplings/service/product-selector)

AUTORISIERTE HÄNDLER
[www.vulkan.com/de-de/couplings/
kontakt](http://www.vulkan.com/de-de/couplings/kontakt)



AUTHORISED DISTRIBUTORS
[www.vulkan.com/en-us/couplings/
contact](http://www.vulkan.com/en-us/couplings/contact)

VIDEOS
[www.vulkan.com/de-de/couplings/
downloads-videos/videos](http://www.vulkan.com/de-de/couplings/downloads-videos/videos)



VIDEOS
[www.vulkan.com/en-us/couplings/
downloads-videos/videos](http://www.vulkan.com/en-us/couplings/downloads-videos/videos)

GÜLTIGKEITSKLAUSEL

Die enthaltenen technischen Daten sind nur gültig bei Einsatz in definierten Anwendungsgebieten. Dies umfasst:

- ⊕ Haupt- und Nebenantriebe auf Schiffen
- ⊕ Generatorsätze auf Schiffen
- ⊕ Antriebe für stationäre Energieerzeugung mit Diesel- oder Gasmotoren

Abweichende Anwendungen bedürfen einer individuellen Betrachtung. Bitte kontaktieren Sie hierzu ihren lokalen VULKAN Vertreter.

Die vorliegende Broschüre ersetzt alle vorherigen Ausgaben, ältere Drucke verlieren ihre Gültigkeit. VULKAN ist berechtigt, aufgrund neuerer Entwicklungen die in dieser Broschüre enthaltenen Daten entsprechend anzupassen und zu verändern. Die neuen Daten gelten nur für nach der Änderung bestellte Kupplungen. Es liegt im Verantwortungsbereich des Anwenders dafür zu sorgen, dass ausschließlich die aktuelle Katalogversion verwendet wird. Der jeweils aktuelle Stand ist auf der Webseite von VULKAN unter www.vulkan.com jederzeit abrufbar.

Die Angaben in dieser Broschüre beziehen sich auf den technischen Standard gültig im Hause VULKAN und stehen unter den in den Erläuterungen definierten Bedingungen. Es liegt allein im Entscheidungs- und Verantwortungsrahmen des Systemverantwortlichen für die Antriebslinie, entsprechende Rückschlüsse auf das Systemverhalten zu ziehen.

VULKAN Drehschwingungsanalysen berücksichtigen in der Regel nur das rein mechanische Schwingungssystem. Als reiner Komponentenhersteller übernimmt VULKAN mit der Analyse des Drehschwingungssystems (stationär, transient) nicht die Systemverantwortung! Die Genauigkeit der Analyse hängt von der Genauigkeit der verwendeten bzw. der VULKAN zur Verfügung gestellten Daten ab.

Änderungen aufgrund des technischen Fortschritts sind vorbehalten. Bei Unklarheiten bzw. Rückfragen kontaktieren Sie bitte VULKAN.

Stand: 08/2016

Das Recht auf Vervielfältigung, Nachdruck und Übersetzungen behalten wir uns vor. Maß- und Konstruktionsänderungen vorbehalten.

VALIDITY CLAUSE

The containing technical data is valid only for defined areas of applications. This includes:

- ⊕ Main propulsion and auxiliary drives on ships
- ⊕ Generatorsets on ships
- ⊕ Drives for stationary energy production with diesel or gas engines

For other than the named applications please contact your local VULKAN supplier for further consideration.

The present catalogue shall replace all previous editions, any previous printings shall no longer be valid. Based on new developments, VULKAN reserves the right to amend and change any details contained in this catalogue respectively. The new data shall only apply with respect to couplings that were ordered after said amendment or change. It shall be the responsibility of the user to ensure that only the latest catalogue issue will be used. The respective latest issue can be seen on the website of VULKAN on www.vulkan.com.

The data contained in this catalogue refer to the technical standard as presently used by VULKAN with defined conditions according to the explanations. It shall be the sole responsibility and decision of the system administrator for the drive line to draw conclusions about the system behaviour.

VULKAN torsional vibration analysis usually only consider the pure mechanical mass-elastic system. Being a component manufacturer exclusively, VULKAN assumes no system responsibility with the analysis of the torsional vibration system (stationary, transiently)! The accuracy of the analysis depends on the exactness of the used data and the data VULKAN is provided with, respectively.

Any changes due to the technological progress are reserved. For questions or queries please contact VULKAN.

Status: 08/2016

All duplication, reprinting and translation rights are reserved. We reserve the right to modify dimensions and constructions without prior notice.

